

黄銅 600型 ねじ込み形 ボール弁

製品記号: Z

製作範囲: 8-80mm(1/4-3inch)

フルボア型

・ -20~38℃の水・油・ガス* : 4.12MPa / ・ 150℃以下の水・油・ガス* : 0.98MPa / * : 可燃性・毒性以外のガス

規格

- ・ 面 間: キッツ標準
- ・ 管接続: JIS B0203
- ・ 肉 厚: キッツ標準

圧力検査: キッツ標準

規格: 鉛の浸出性能基準相当品 (自社確認) 8-80 mm (1/4-3 inch)

寸法

呼び径 (mm / inch)	L	L1	H	D1	Kg
8 1/4	50.0	20.0	36.0	70.0	0.10
10 3/8	50.0	20.5	36.0	70.0	0.10
15 1/2	65.0	26.5	39.0	80.0	0.20
20 3/4	68.0	30.0	43.0	80.0	0.30
25 1	79.0	36.0	49.0	110.0	0.50
32 1 1/4	86.0	42.0	54.0	110.0	0.80
40 1 1/2	96.0	46.0	64.0	150.0	1.30
50 2	109.0	55.0	71.0	150.0	2.10
65 2 1/2	138.0	69.0	104.0	200.0	4.00
80 3	167.0	83.5	112.0	300.0	6.40

材料

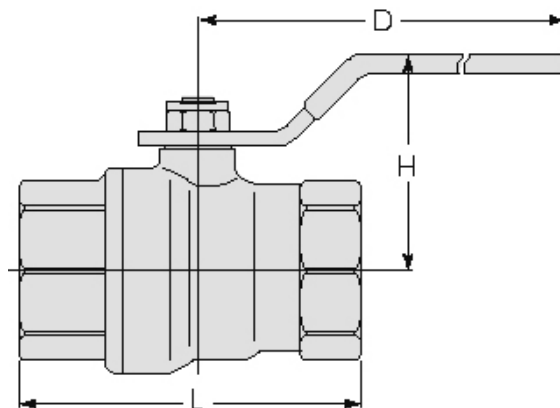
部品名	材料	記事
弁箱	鍛造用黄銅	C3771
ふた	鍛造用黄銅	C3771
弁棒	黄銅	C3604
ボール	鍛造用黄銅	C3771

仕様

黄銅 600型 ねじ込み形 ボール弁, フルボア型

・ -20~38℃の水・油・ガス* : 4.12MPa / ・ 150℃以下の水・油・ガス* : 0.98MPa / * : 可燃性・毒性以外のガス

管接続 : JIS B0203, 製作範囲 : 8-80mm(1/4-3inch), 規格 : 鉛の浸出性能基準相当品 (自社確認) 8-80 mm (1/4-3 inch), 弁箱材料 : 鍛造用黄銅, ふた材料 : 鍛造用黄銅, 弁棒材料 : 黄銅, ボール材料 : 鍛造用黄銅, 製品記号 : Z



詳細は図面をご参照下さい

記載する製品の仕様・性能数値は、当社における設計計算と社内試験、製品使用実績、及び公的規格・仕様に基づいており、当該製品の一般的な使用条件における、ユーザーガイドとして提示するものです。記載使用条件を外れて、また、特殊な使用条件下で当該製品をご使用される場合は、事前に当社の技術的アドバイスを受けるか、ユーザー各位の責任の基に、性能確認のための研究と評価を行う必要があります。この手続きを経ずに、物的・人的損害が発生しても、当社はその責任を負いかねます。製品を使用する前には必ず当該製品の取扱説明書及び同梱取扱説明書の内容を確認して下さい。

KITZ

〒105-7305 東京都港区東新橋一丁目9番1号 東京汐留ビルディング
 https://www.kitz.co.jp
 © KITZ Corporation. All Right Reserved.

ISO 9001
 CERTIFIED
 Since 1989