

青銅 クラス150(10K) ねじ込み形 Y形ストレーナ

製品記号: YK

製作範囲: 10-50mm(3/8-2inch)

40 メッシュ スクリーン

・-29~85℃の静流水: 1.4MPa

規格

- ・ 面 間: キッツ標準
- ・ 管接続: JIS B0203
- ・ 肉 厚: キッツ標準

圧力検査: キッツ標準

認証: 公共建築工事標準仕様書(機械設備工事) 10-50 mm (3/8-2 inch)

寸法

呼び径(mm/inch)	L	L1	H	D1	Kg
10 3/8	70.0	0.0	45.0	0.0	0.20
15 1/2	80.0	0.0	50.0	0.0	0.30
20 3/4	100.0	0.0	59.0	0.0	0.50
25 1	115.0	0.0	71.0	0.0	0.80
32 1 1/4	135.0	0.0	84.0	0.0	1.30
40 1 1/2	160.0	0.0	100.0	0.0	2.00
50 2	195.0	0.0	123.0	0.0	3.40

材料

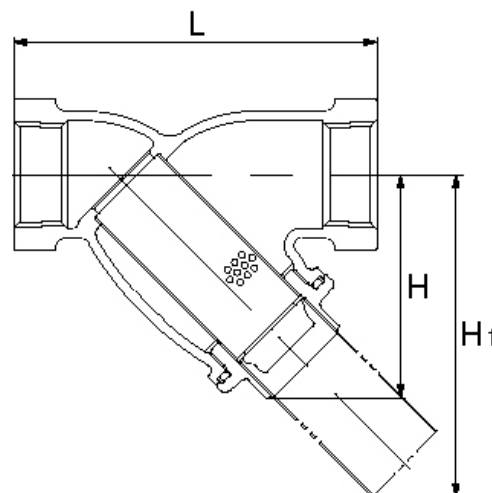
部品名	材料	記事
本体	青銅鑄物	CAC

仕様

青銅 クラス150(10K) ねじ込み形 Y形ストレーナ, 40 メッシュ スクリーン

・-29~85℃の静流水: 1.4MPa

管接続: JIS B0203, 製作範囲: 10-50mm(3/8-2inch), 認証: 公共建築工事標準仕様書(機械設備工事) 10-50 mm (3/8-2 inch), 本体材料: 青銅鑄物, 製品記号: YK



詳細は図面をご参照下さい

記載する製品の仕様・性能数値は、当社における設計計算と社内試験、製品使用実績、及び公的規格・仕様に基づいており、当該製品の一般的な使用条件における、ユーザーガイドとして提示するものです。記載使用条件を外れて、また、特殊な使用条件下で当該製品をご使用される場合は、事前に当社の技術的アドバイスを受けるか、ユーザー各位の責任の基に、性能確認のための研究と評価を行うことが必要です。この手続きを経ずに、物的・人的損害が発生しても、当社はその責任を負いかねます。製品を使用する前には必ず当該製品の取扱説明書及び同梱取扱説明書の内容を確認して下さい。

KITZ

〒105-7305 東京都港区東新橋一丁目9番1号 東京汐留ビルディング
© KITZ Corporation. All Right Reserved. <https://www.kitz.co.jp>

ISO 9001
CERTIFIED
Since 1989