

青銅 10K ねじ込み形, ボール弁

製品記号: TLF

製作範囲: 15-50mm(1/2-2inch)

ロングネック, フルボア型、国土交通省監理指針適合品

・80℃以下の静流水: 1.4MPa / ・80℃以下の油・空気・脈動水: 1.0MPa

規格

・面 間: キッツ 標準

・管接続: JIS B0203

・肉 厚: キッツ 標準

圧力検査: キッツ 標準

認証: 公共建築工事標準仕様書(機械設備工事) 15-50 mm (1/2-2 inch)

寸法

呼び径(mm/inch)	L	L1	H	D1	Kg
15 1/2	56.0	0.0	75.0	80.0	0.00
20 3/4	65.0	0.0	79.0	80.0	0.00
25 1	77.0	0.0	85.0	110.0	0.00
32 1 1/4	90.0	0.0	102.0	110.0	0.00
40 1 1/2	98.0	0.0	110.0	140.0	0.00
50 2	119.0	0.0	118.0	140.0	0.00

材料

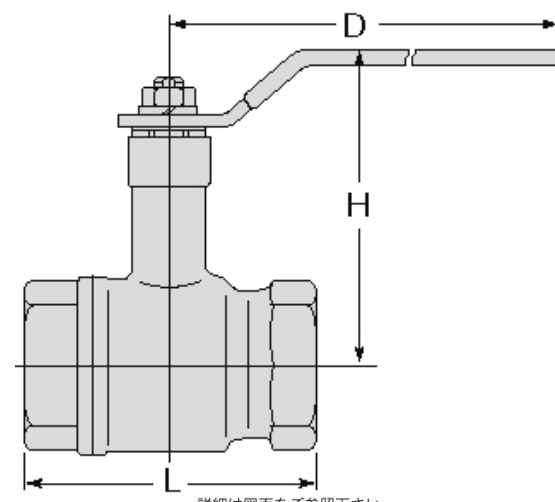
部品名	材料	記事
弁箱	青銅鋳物	CAC406
ふた	青銅鋳物	CAC406
弁棒	ステンレス鋼	304SS
ボール	ステンレス鋼	A351 Gr. CF8/SCS13A

仕様

青銅 10K ねじ込み形, ボール弁, ロングネック, フルボア型、国土交通省監理指針適合品

・80℃以下の静流水: 1.4MPa / ・80℃以下の油・空気・脈動水: 1.0MPa

管接続: JIS B0203, 製作範囲: 15-50mm(1/2-2inch), 認証: 公共建築工事標準仕様書(機械設備工事) 15-50 mm (1/2-2 inch), 弁箱材料: 青銅鋳物, ふた材料: 青銅鋳物, 弁棒材料: ステンレス鋼, ボール材料: ステンレス鋼, 製品記号: TLF



詳細は図面をご参照下さい

記載する製品の仕様・性能数値は、当社における設計計算と社内試験、製品使用実績、及び公的規格・仕様に基づいており、当該製品の一般的な使用条件における、ユーザーガイドとして提示するものです。記載使用条件を外れて、また、特殊な使用条件下で当該製品をご使用される場合は、事前に当社の技術的アドバイスを受けるか、ユーザー各位の責任の基に、性能確認のための技術的評価を行うことが必要です。この手続きを経ずに、物的・人的損害が発生しても、当社はその責任を負いかねます。製品を使用する前には必ず当該製品の取扱説明書及び同梱取扱説明書の内容を確認して下さい。