

アルミニウム 5K/10K, バタフライ弁

製品記号: G-10BJUE

製作範囲: 40-300mm(11/2-12inch)

ロングネック

規格

- ・ 面 間: JIS B2032 系列番号 46 (2)
- ・ 管接続: ウエハー形 (JIS 5/10K)
- ・ 肉 厚: キッツ 標 準

圧力検査: JIS B2032

規格: 公共建築工事標準仕様書相当品 (機械設備工事編) 40-300 mm (11/2-12 inch)

寸法

呼び径 (mm/ inch)	L	L1	H	D1	Kg
40 11/2	33.0	131.0	177.0	100.0	0.00
50 2	43.0	131.0	181.0	100.0	0.00
65 21/2	46.0	131.0	189.0	100.0	0.00
80 3	46.0	131.0	199.0	100.0	0.00
100 4	52.0	131.0	209.0	100.0	0.00
125 5	56.0	132.0	255.0	100.0	0.00
150 6	56.0	132.0	267.0	100.0	0.00
200 8	60.0	149.0	303.0	140.0	0.00
250 10	68.0	180.0	405.0	170.0	0.00
300 12	78.0	180.0	430.0	170.0	0.00

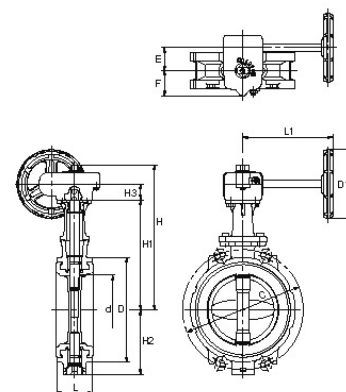
材料

部品名	材料	記事
弁 箱	アルミニウム合金ダイカスト	ADC12
弁 棒	ステンレス鋼	410SS
ゴムシート	EPDM	

仕様

アルミニウム 5K/10K, バタフライ弁, ロングネック

面間: JIS B2032 系列番号 46 (2), 管接続: ウエハー形 (JIS 5/10K),
 圧力検査: JIS B2032, 製作範囲: 40-300mm(11/2-12inch), 規格: 公共
 建築工事標準仕様書相当品 (機械設備工事編) 40-300 mm (11/2-12
 inch), 弁 箱材料: アルミニウム合金ダイカスト, 弁 棒材料: ステンレス
 鋼, ゴムシート材料: EPDM, 製品記号: G-10BJUE



詳細は図面をご参照下さい

記載する製品の仕様・性能数値は、当社における設計計算と社内試験、製品使用実績、及び公的規格・仕様に基づいており、当該製品の一般的な使用条件における、ユーザーガイドとして提示するものです。記載使用条件を外れて、また、特殊な使用条件下で当該製品をご使用される場合は、事前に当社の技術的アドバイスを受けるか、ユーザー各位の責任の基に、性能確認のための研究と評価を行うことが必要です。この手続きを経ずに、物的・人的損害が発生しても、当社はその責任を負いかねます。製品を使用する前には必ず当該製品の取扱説明書及び同梱取扱説明書の内容を確認して下さい。

KITZ

〒105-7305 東京都港区東新橋一丁目9番1号 東京汐留ビルディング
 © KITZ Corporation. All Right Reserved. <https://www.kitz.co.jp>

ISO 9001
CERTIFIED
 Since 1989