

鑄鉄 10K フランジ形 スイング逆止め弁

製品記号: 10FC0

製作範囲: 40-300mm(11/2-12inch)

全面座フランジ形

・ -10~120℃以下の静流水: 1.4MPa / ・ -10~120℃以下の油・脈動水・
 空気: 1.0MPa / ・ -10~120℃以下の可燃性、毒性以外のガス*: 0.2MPa / ・
 飽和蒸気(171℃): 0.7MPa

規格

・ 面 間: JIS B2031
 ・ 管接続: JIS B2239 10K
 ・ 肉 厚: JIS B2031

圧力検査: キッツ標準

認証: JIS製品認証, 鉛の浸出性能基準適合品 (公的規格・第三者認証)
 40-300 mm (11/2-12 inch)

寸法

呼び径 (mm/ inch)	L	L1	H	D1	Kg
40 11/2	190.0	0.0	108.0	0.0	10.00
50 2	200.0	0.0	113.0	0.0	11.00
65 21/2	220.0	0.0	123.0	0.0	15.00
80 3	240.0	0.0	145.0	0.0	19.00
100 4	290.0	0.0	165.0	0.0	30.00
125 5	360.0	0.0	207.0	0.0	51.00
150 6	410.0	0.0	225.0	0.0	71.00
200 8	500.0	0.0	271.0	0.0	111.00
250 10	620.0	0.0	319.0	0.0	178.00
300 12	700.0	0.0	356.0	0.0	330.00

材料

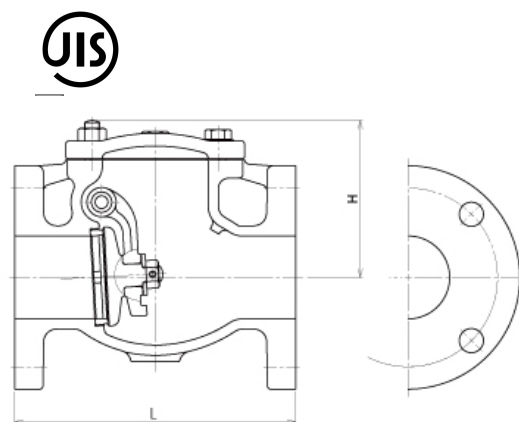
部品名	材料	記事
弁箱	ねずみ鑄鉄	FC200
ふた	ねずみ鑄鉄	FC200
弁体	青銅鑄物	FC200

仕様

鑄鉄 10K フランジ形 スイング逆止め弁, 全面座フランジ形

・ -10~120℃以下の静流水: 1.4MPa / ・ -10~120℃以下の油・脈動水・
 空気: 1.0MPa / ・ -10~120℃以下の可燃性、毒性以外のガス*: 0.2MPa / ・
 飽和蒸気(171℃): 0.7MPa

面間: JIS B2031, 管接続: JIS B2239 10K, 肉厚: JIS B2031, 製作範囲:
 40-300mm(11/2-12inch), 認証: JIS製品認証, 鉛の浸出性能基準適合品
 (公的規格・第三者認証) 40-300 mm (11/2-12 inch), 弁箱材料: ねずみ
 鑄鉄, ふた材料: ねずみ鑄鉄, 弁体材料: 青銅鑄物, 製品記号: 10FC0



詳細は図面をご参照下さい

記載する製品の仕様・性能数値は、当社における設計計算と社内試験、製品使用実績、及び公的規格・仕様に基づいており、当該製品の一般的な使用条件における、ユーザーガイドとして提示するものです。記載使用条件を外れて、また、特殊な使用条件下で当該製品をご使用される場合は、事前に当社の技術的アドバイスを受けるか、ユーザー各位の責任の基に、性能確認のための研究と評価を行うことが必要です。この手続きを経ずに、物的・人的損害が発生しても、当社はその責任を負いかねます。製品を使用する前には必ず当該製品の取扱説明書及び同梱取扱説明書の内容を確認して下さい。

KITZ

〒105-7305 東京都港区東新橋一丁目9番1号 東京汐留ビルディング
 © KITZ Corporation. All Right Reserved. <https://www.kitz.co.jp>

ISO 9001
 CERTIFIED
 Since 1989