

## 青銅 10K ウエハー形, 逆止め弁

製品記号: 10BWZ

製作範囲: 40-300mm(11/2-12inch)

・ 0~80℃:1.4MPa

規格

- ・ 面 間: キッツ 標準
- ・ 管接続: ウエハー型 (JIS 10K)
- ・ 肉 厚: キッツ 標準

圧力検査: キッツ 標準

規格: 公共建築工事標準仕様書相当品 (機械設備工事編) 40-300 mm (11/2-12 inch)

寸法

呼び径 (mm/ inch)	L	L1	H	D1	Kg
40 11/2	54.0	0.0	132.0	55.0	1.80
50 2	56.0	0.0	139.0	70.0	2.30
65 21/2	56.0	0.0	146.0	70.0	3.00
80 3	59.0	0.0	152.0	70.0	4.00
100 4	66.0	0.0	165.0	70.0	5.50
125 5	72.0	0.0	183.0	70.0	8.00
150 6	78.0	0.0	208.0	80.0	12.00
200 8	96.0	0.0	237.0	80.0	19.00
250 10	109.0	0.0	289.0	90.0	30.00
300 12	145.0	0.0	316.0	90.0	46.00

材料

部品名	材料	記事
弁 箱	青銅鋳物+NBR	CAC406+NBR
弁 棒	黄銅	C3531 (2)

仕様

青銅 10K ウエハー形, 逆止め弁

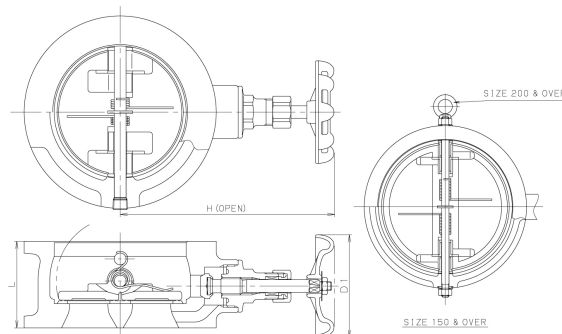
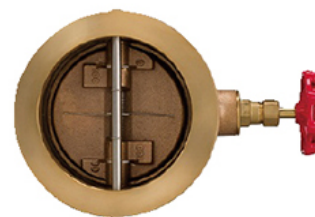
・ 0~80℃:1.4MPa

管接続: ウエハー型 (JIS 10K), 製作範囲: 40-300mm(11/2-12inch), 規

格: 公共建築工事標準仕様書相当品 (機械設備工事編) 40-300 mm

(11/2-12 inch), 弁 箱材料: 青銅鋳物+NBR, 弁 棒材料: 黄銅, 製品記号:

10BWZ



詳細は図面をご参照下さい

記載する製品の仕様・性能数値は、当社における設計計算と社内試験、製品使用実績、及び公的規格・仕様に基づいており、当該製品の一般的な使用条件における、ユーザーガイドとして提示するものです。記載使用条件を外れて、また、特殊な使用条件下で当該製品をご使用される場合は、事前に当社の技術的アドバイスを受けるか、ユーザー各位の責任の基に、性能確認のための研究と評価を行うことが必要です。この手続きを経ずに、物的・人的損害が発生しても、当社はその責任を負いかねます。製品を使用する前には必ず当該製品の取扱説明書及び同梱取扱説明書の内容を確認して下さい。

**KITZ**

〒105-7305 東京都港区東新橋一丁目9番1号 東京汐留ビルディング  
 © KITZ Corporation. All Right Reserved. <https://www.kitz.co.jp>

ISO 9001  
 CERTIFIED  
 Since 1989