

KITZ

WATER SUPPLY

キッツメータユニット

集合住宅パイプシャフトスペース用
日本水道協会基本基準認証品 (M-255)



株式会社 **キッツ**



製品ラインナップ一覧

製品記号			呼び径				備考	掲載頁
			20×13	20×L13	20	25		
WU シリーズ	減圧弁付	WURT-CLGH	○	○	○			7
		(C)WURT-CLGH			○		開閉防止構造	7
		(KB)WURT-GELCH			○		伸縮止水栓構造	8
		(SP)WURT-CGH	○				止水栓ロングステム構造/ ストレート型	8
		(SP)WURT-CLGH	○				止水栓ロングステム構造	8
	減圧弁無	WUT-CLG	○	○	○			9
		(C)WUT-CLG			○		開閉防止構造	9
		(KB)WUT-GELC			○		伸縮止水栓構造	10
		(SP)WUT-CG	○				止水栓ロングステム構造/ ストレート型	10
		(SP)WUT-CLG	○				止水栓ロングステム構造	10
WM シリーズ	減圧弁付	WMRT-CLCH				○		11
		(C)WMRT-CLCH				○	開閉防止構造	11
	減圧弁無	WMUT-CLC				○		12
		(C)WMUT-CLC				○	開閉防止構造	12

INDEX

製品ラインナップ一覧	1
WUシリーズ概要	3
WMシリーズ概要	5
WUシリーズラインナップ	7
WMシリーズラインナップ	11
WUシリーズ性能・仕様	13
基本仕様・圧力損失・製品記号について	
WMシリーズ性能・仕様	14
基本仕様・圧力損失・製品記号について	
WUシリーズ関連製品一覧	15
WMシリーズ関連製品一覧	16
WU・WMシリーズ関連製品一覧	17
メンテナンスパーツ一覧	18
取扱い上のご注意	19
点検とメンテナンスについて	22
メンテナンス方法資料のホームページ掲載ページについて	24

キッツメータユニット(WUシリーズ)概要

黒樹脂製スライドハンドルタイプ

設定圧可変型減圧弁の特長

- ダイヤフラム・ジスクに耐塩素水性ゴムを採用
- ストレーナを標準装備
- 低差圧から高差圧まで確実な作動
- 施工後も減圧弁を設置したまま、水圧試験が可能
- 簡単、シンプルなテストガグ方式採用
- 減圧弁には専用の自己消火性保温材付
- UR都市機構の品質評価基準に適合

弁体はステンレスを採用

- 耐久性をアップ。(当社比)
- 万が一の水道凍結時でもバルブを守るバージ穴付き。



フレキシブル構造

- 止ねじを1箇所緩めるだけでエルボが回転可能になり、スペースに合わせて配管が設定できます。また、止ねじを外してもエルボが抜け出ない安全設計です。(水平方向 180° まで)



止水栓

- ユニオン構造(平パッキン)により交換・取外しが容易。
- スペースに合わせて減圧弁・止水栓の向きが変更可能です。



圧力計取付継手付(逆止弁付)

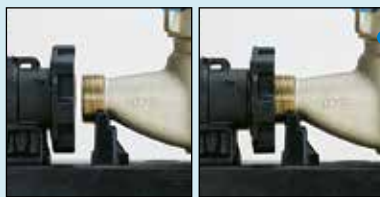
- 圧力計を取り付けることで、設定圧力の確認が簡単にできます。



樹脂製スライドハンドル

- 手になじみやすい樹脂製で、結束バンドを通す穴数を6ヶ所にしたスライドハンドル。

▲注意 工具は使用せず手で廻してください。



スライドハンドルでジャストフィット

- スライドハンドルの採用でメーターの取付け取外しも簡単・確実です。

鋼製ユニットベース(ビートルール構造)

- 高度なプレス加工による立体的な一体成型で強さと軽量化を実現しました。
- 表面処理方法に絶縁性と防食性に優れるカチオン電着塗装を採用しグレードアップしました。(当社比)

一次側

ユニオンナット

ストレーナ

減圧弁

保温カバー標準装備
高耐久の密閉構造

Rc1/4

ユニオンナット

エルボ

止水栓

黒樹脂製
スライドハンドル



《テストガグ方式を採用》

1 テストガグ(赤色シール)を減圧弁に装着し配管の洗浄・水圧試験を行う



※一次側圧力と二次側圧力が同圧状態

2 テストガグを取外しキャップをして完了



※一次側圧力を減圧した状態
※写真は、呼び径 20^Aです
25^Aは大きさ・形状がわかります

《ストレーナ内蔵》



ストレーナ(40メッシュ相当)の分解詳細は22ページをご参照ください。

●平パッキンの採用
一次側・二次側のメーター圧着面および、ユニオン構造部には全て平パッキンを採用。



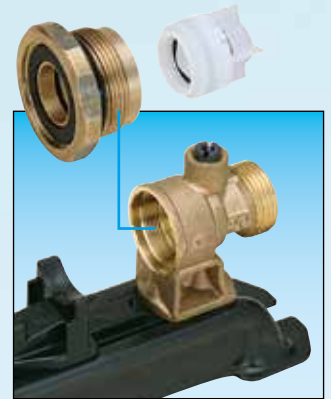
PPS樹脂製プラグ(1/4)



点検孔を標準装備

●点検孔は標準で装備されているので、圧力計の取付けも簡単。(点検孔サイズ 1/4)

二次側



交換が簡単な逆止弁カートリッジ

●メータガイドをスライドさせて逆止弁カートリッジを交換。



逆設置防止構造

●メーターボトムの形状に合わせてメーターの逆設置を防止。

※テスト用チーズを使用して耐圧検査を行う場合は、止水栓を閉じて二次側の圧力を開放してから減圧弁のキャップをテストガグに交換してください。(詳細は、取扱説明書をご確認ください)

製品表記について

ユニットベース 	材料識別 	ハンドル 	止水栓部 20 	エルボ部 20 	スライドケース 	ガイドレール 	メータガイド 	逆止弁部 	プラグ 	(注)※1: S は、鉛フリー銅合金材料の種類を表しています。 ※2: 開閉方向を表しています。 ※3: 呼び径を表しています。 ※4: 流れ方向を表しています。 ※5: メータガイドのスライド方向を表しています。 ※6: プラグのねじサイズを表しています。
-------------	----------	----------	----------------	----------------	-------------	------------	------------	----------	---------	---

キッツメータユニット(WMシリーズ)概要

(25A対応)金属製スライドハンドルタイプ

管端防食コア(一次側・二次側) を標準装備



- 管用テーパめねじには、ポリ・塩ビ管共用形の管端防食コアを内蔵

フレキシブルな構造



あらゆる配管にフレキシブルに対応

- ユニオン構造により交換・取外しが可能
- スペースに合わせて減圧弁・止水栓の向きが変更可能
- 一次側エルボと止水栓が回転式のためスペースに合わせた配管設定が可能
- 水平方向 180°まで使用可能

一次側

止水栓

ユニオンナット

減圧弁

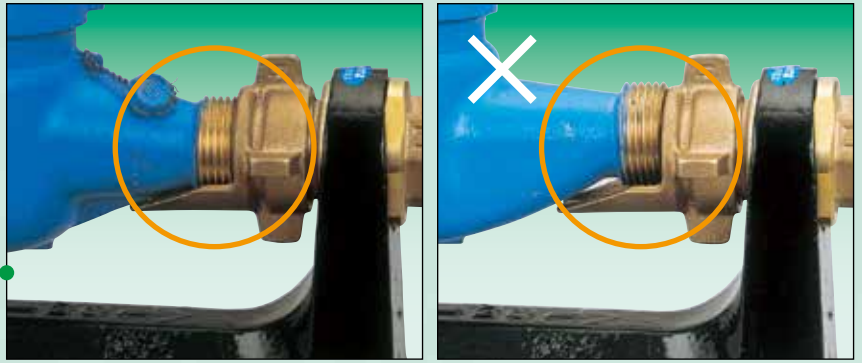
- 保温カバー標準装備
- テストガグ方式
- 圧力計取付継手付(逆止弁付)
- 設定圧可変型

ユニオンエルボ

金属製
スライドハンドル

平行ピン

逆設置防止構造



- メーターボトムの形状を利用してメーターの逆設置を防止
- メーターのリブ受け溝によりメーター設置時の回転を防止

逆止弁カートリッジの交換は工具レス



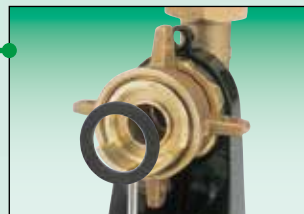
- 交換時の逆止弁カートリッジ脱落防止機構を採用

二次側

コア入りテーパめねじ(Rc1)






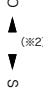
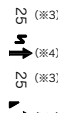
逆止弁

平パッキンの採用



- メーター圧着面は平パッキンを採用

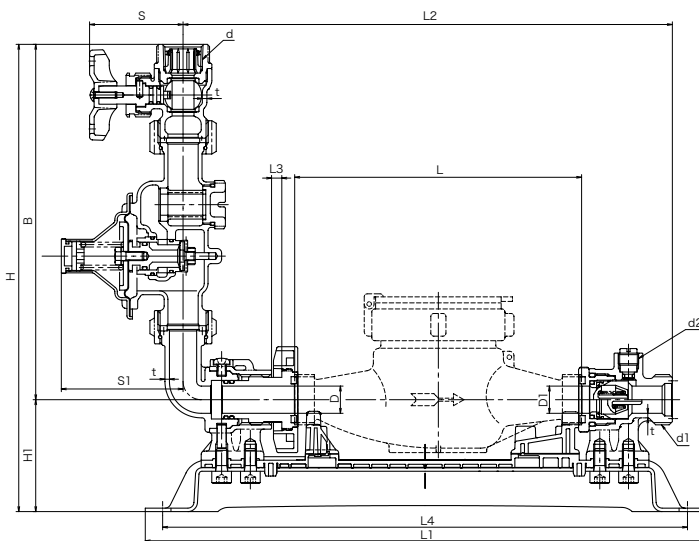
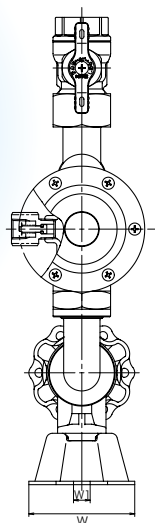
製品表記について

ユニットベース 	材料識別  <small>(※1)</small>	止水栓プレート  <small>(※2)</small>	止水栓部 25 <small>(※3)</small> 	エルボ部 25 <small>(※3)</small>  <small>(※4)</small>	スライドハンドル O  <small>(※2)</small>	逆止弁部 25 <small>(※3)</small>  <small>(※4)</small>	(注) ※ 1: S は、鉛フリー銅合金材料の種類を表しています。 ※ 2: 開閉方向を表しています。 ※ 3: 呼び径を表しています。 ※ 4: 流れ方向を表しています。
--	--	---	---	--	---	--	--

WUシリーズラインナップ

WURT-CLGH

減圧弁付メータユニット(コア内蔵テーパめねじ(エルボ型))・(平行おねじ)



単位:mm

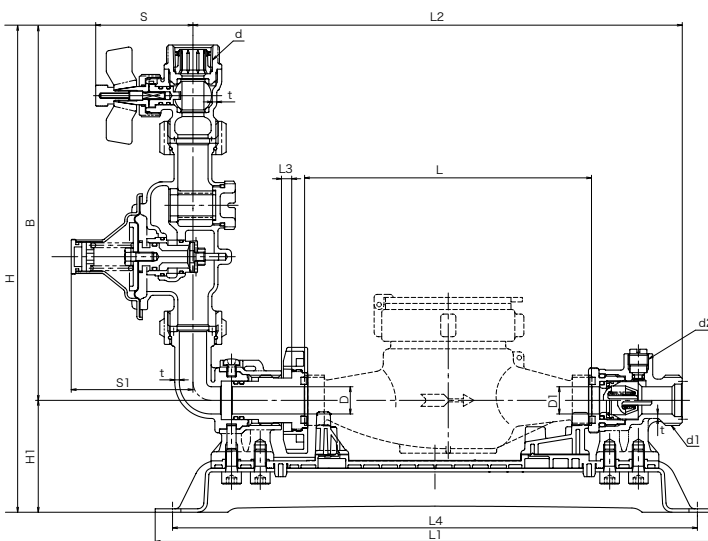
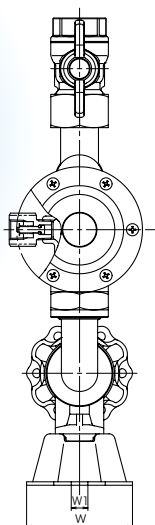
呼び径	L	L1	L2	H	B	H1	L3	S	S1	d	d1	d2	D	D1	L4	W	W1	t ^{+Free} _{-0.5}
20	190	370	323.5	309	235	74	6.5	62	80.5	Rc $\frac{3}{4}$	G1	G $\frac{1}{4}$	18	18	346~360	70	11	3
20×13	100	370	258.5	309	235	74	6.5	62	80.5	Rc $\frac{3}{4}$	G1	G $\frac{1}{4}$	12	12	346~360	70	11	3
20×L13	165	370	323.5	309	235	74	6.5	62	80.5	Rc $\frac{3}{4}$	G1	G $\frac{1}{4}$	12	12	346~360	70	11	3

※一次側の接続は、必ずライニング鋼管または管端コア対応型の継手を使用してください。

※各水道事業者の指定するメーターの面間寸法(L)を必ず確認してください。

(C)WURT-CLGH

減圧弁付メータユニット(コア内蔵テーパめねじ(エルボ型))・(平行おねじ)



単位:mm

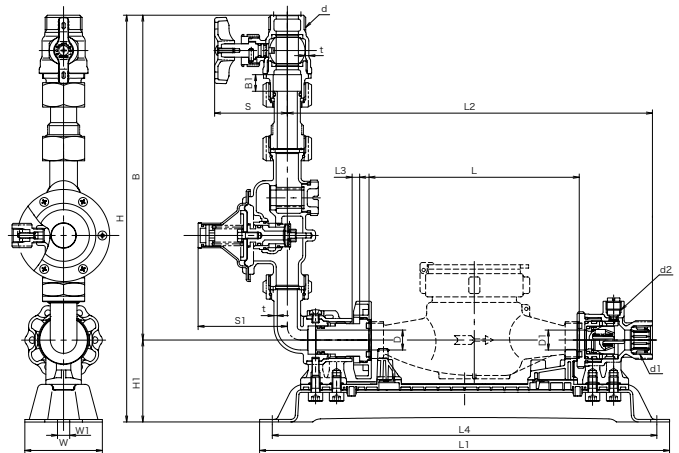
呼び径	L	L1	L2	H	B	H1	L3	S	S1	d	d1	d2	D	D1	L4	W	W1	t ^{+Free} _{-0.5}
20	190	370	323.5	309	235	74	6.5	64	80.5	Rc $\frac{3}{4}$	G1	G $\frac{1}{4}$	18	18	346~360	70	11	3

※一次側の接続は、必ずライニング鋼管または管端コア対応型の継手を使用してください。

※各水道事業者の指定するメーターの面間寸法(L)を必ず確認してください。

(KB)WURT-GELCH

減圧弁付メータユニット(点検孔付)(平行おねじ(伸縮式エルボ形))・(コア内蔵テーパめねじ)



単位:mm

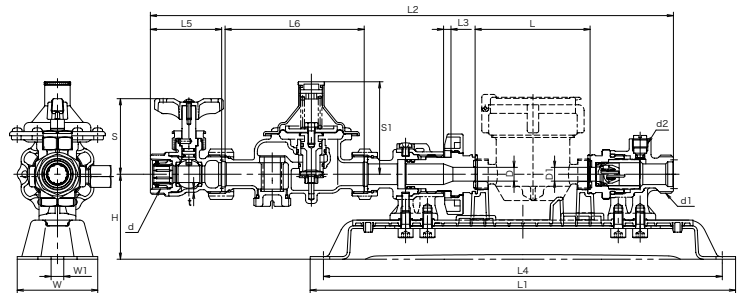
呼び径	L	L1	L2	H	B	B1	H1	L3	S	S1	d	d1	d2	D	D1	L4	W	W1	t ^{+Free} _{-0.5}
20	190	370	329.5	368	294	15	74	6.5	65.5	80.5	G1	Rc $\frac{3}{4}$	G $\frac{1}{4}$	18	18	346~360	70	11	3

※一次側の接続は、必ずライニング鋼管または管端コア対応型の継手を使用してください。

※各水道事業者の指定するメーターの面間寸法(L)を必ず確認してください。

(SP)WURT-CGH

減圧弁付メータユニット(点検孔付)(コア内蔵テーパめねじ(ストレート形))・(平行おねじ)



単位:mm

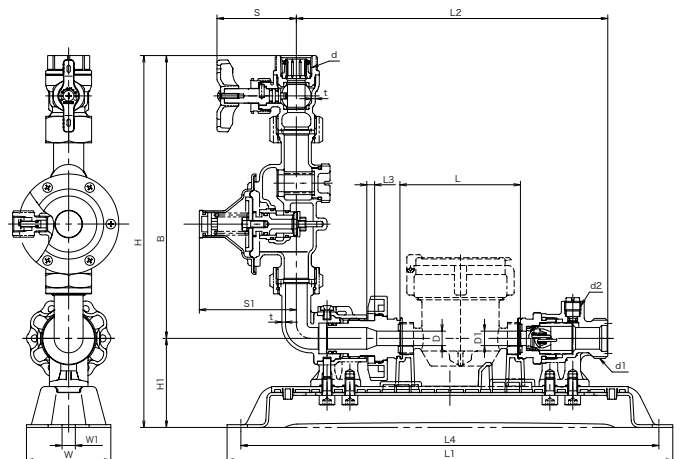
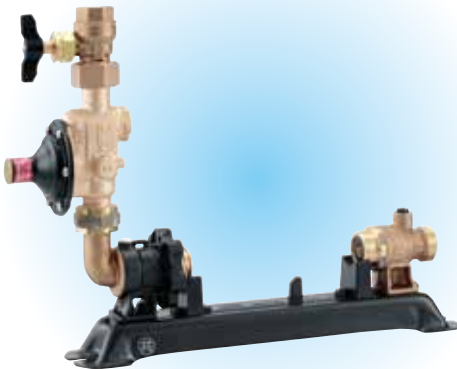
呼び径	L	L1	L2	H	L3	S	S1	d	d1	d2	D	D1	L4	L5	L6	W	W1	t ^{+Free} _{-0.5}
20×13	100	370	455	74	6.5	66	80.5	Rc $\frac{3}{4}$	G1	G $\frac{1}{4}$	12	12	346~360	62	121	70	11	3

※一次側の接続は、必ずライニング鋼管または管端コア対応型の継手を使用してください。

※各水道事業者の指定するメーターの面間寸法(L)を必ず確認してください。

(SP)WURT-CLGH

減圧弁付メータユニット(点検孔付)(コア内蔵テーパめねじ(エルボ形))・(平行おねじ)



単位:mm

呼び径	L	L1	L2	H	B	H1	L3	S	S1	d	d1	d2	D	D1	L4	W	W1	t ^{+Free} _{-0.5}
20×13	100	370	258.5	309	235	74	6.5	66	80.5	Rc $\frac{3}{4}$	G1	G $\frac{1}{4}$	12	12	346~360	70	11	3

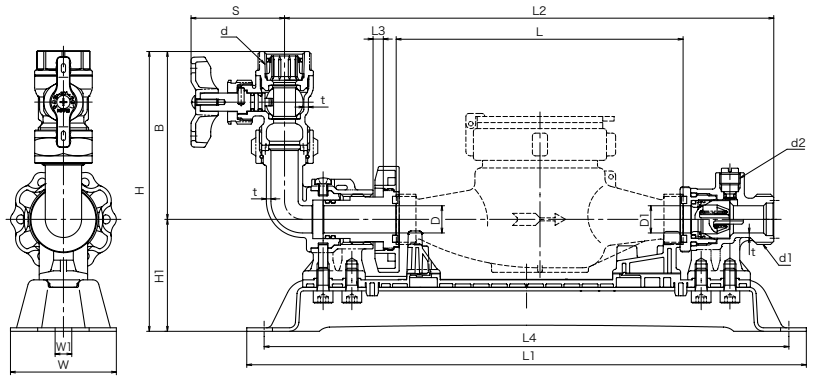
※一次側の接続は、必ずライニング鋼管または管端コア対応型の継手を使用してください。

※各水道事業者の指定するメーターの面間寸法(L)を必ず確認してください。

WUシリーズラインナップ

WUT-CLG

メータユニット (コア内蔵テーパめねじ(エルボ型))・(平行おねじ)



単位:mm

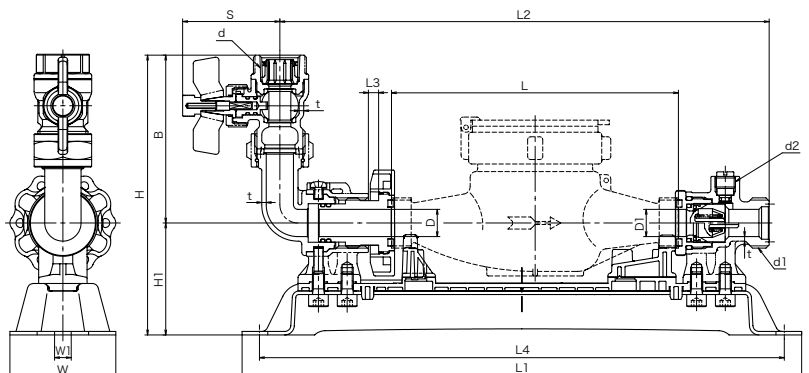
呼び径	L	L1	L2	H	B	H1	L3	S	d	d1	d2	D	D1	L4	W	W1	t ^{+Free} _{-0.5}
20	190	370	323.5	185	111	74	6.5	62	Rc $\frac{3}{4}$	G1	G $\frac{1}{4}$	18	18	346~360	70	11	3
20x13	100	370	258.5	185	111	74	6.5	62	Rc $\frac{3}{4}$	G1	G $\frac{1}{4}$	12	12	346~360	70	11	3
20xL13	165	370	323.5	185	111	74	6.5	62	Rc $\frac{3}{4}$	G1	G $\frac{1}{4}$	12	12	346~360	70	11	3

※一次側の接続は、必ずライニング鋼管または管端コア対応型の継手を使用してください。

※各水道事業者の指定するメーターの面間寸法(L)を必ず確認してください。

(C)WUT-CLG

メータユニット (コア内蔵テーパめねじ(エルボ型))・(平行おねじ)



単位:mm

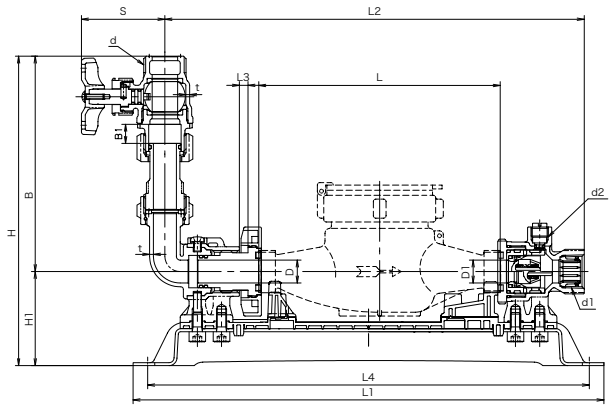
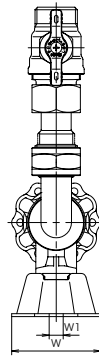
呼び径	L	L1	L2	H	B	H1	L3	S	d	d1	d2	D	D1	L4	W	W1	t ^{+Free} _{-0.5}
20	190	370	323.5	185	111	74	6.5	64	Rc $\frac{3}{4}$	G1	G $\frac{1}{4}$	18	18	346~360	70	11	3

※一次側の接続は、必ずライニング鋼管または管端コア対応型の継手を使用してください。

※各水道事業者の指定するメーターの面間寸法(L)を必ず確認してください。

(KB)WUT-GELC

メータユニット(点検孔付)(平行おねじ(伸縮式エルボ形))・(コア内蔵テーパめねじ)



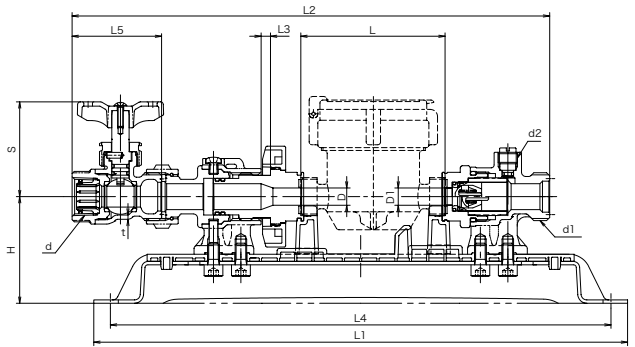
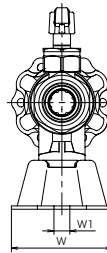
単位:mm

呼び径	L	L1	L2	H	B	B1	H1	L3	S	d	d1	d2	D	D1	L4	W	W1	t ^{+Free} _{-0.5}
20	190	370	329.5	244	170	15	74	6.5	65.5	G1	Rc $\frac{3}{4}$	G $\frac{1}{4}$	18	18	346~360	70	11	3

※一次側の接続は、必ずライニング鋼管または管端コア対応型の継手を使用してください。
 ※各水道事業者の指定するメータの面間寸法(L)を必ず確認してください。

(SP)WUT-CG

メータユニット(点検孔付)(平行おねじ(ストレート形))・(コア内蔵テーパめねじ)・(ロングシステム)



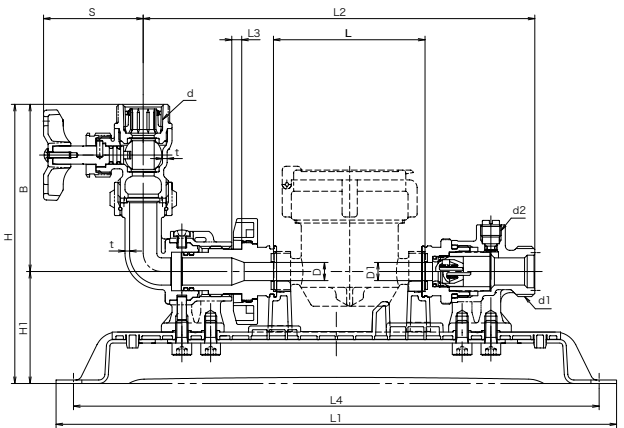
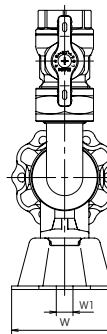
単位:mm

呼び径	L	L1	L2	H	L3	S	d	d1	d2	D	D1	L4	L5	W	W1	t ^{+Free} _{-0.5}
20×13	100	370	331	74	6.5	66	Rc $\frac{3}{4}$	G1	G $\frac{1}{4}$	12	12	346~360	62	70	11	3

※一次側の接続は、必ずライニング鋼管または管端コア対応型の継手を使用してください。
 ※各水道事業者の指定するメータの面間寸法(L)を必ず確認してください。

(SP)WUT-CLG

メータユニット(点検孔付)(平行おねじ(エルボ形))・(コア内蔵テーパめねじ)



単位:mm

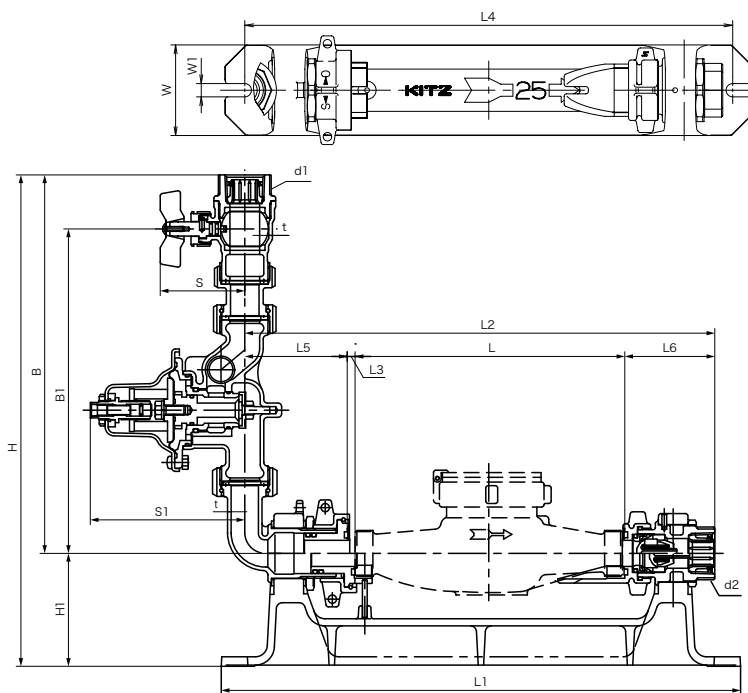
呼び径	L	L1	L2	H	B	H1	L3	S	d	d1	d2	D	D1	L4	W	W1	t ^{+Free} _{-0.5}
20×13	100	370	258.5	184.5	110.5	74	6.5	66	Rc $\frac{3}{4}$	G1	G $\frac{1}{4}$	12	12	346~360	70	11	3

※一次側の接続は、必ずライニング鋼管または管端コア対応型の継手を使用してください。
 ※各水道事業者の指定するメータの面間寸法(L)を必ず確認してください。

WMシリーズラインナップ

WMRT-CLCH

減圧弁付メータユニット (コア内蔵テーパめねじ(エルボ型))



単位:mm

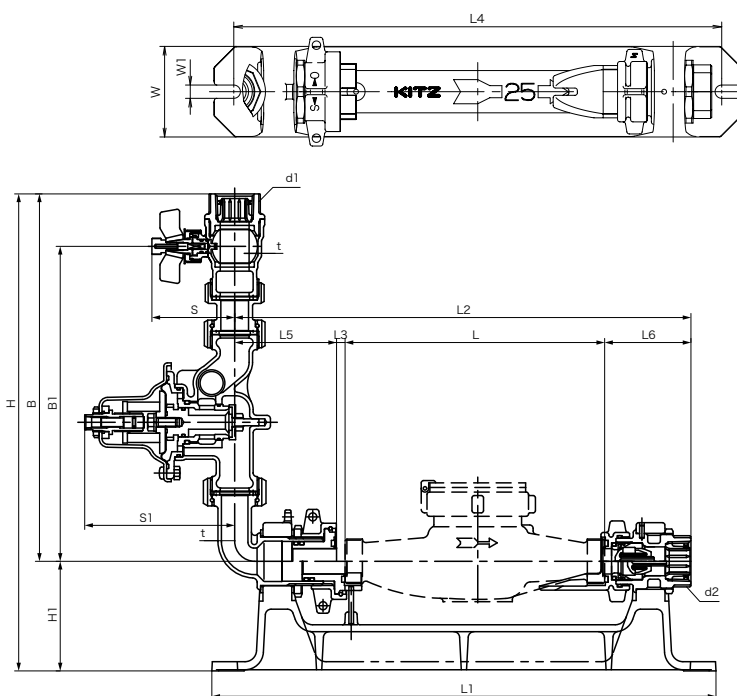
呼び径	L	L1	L2	H	H1	L3	d1	d2	B	L4	W	W1	t ^{+Free} _{-0.5}
25	225	437	395	413.5	95	7	Rc1	Rc1	318.5	404~427	75	11	3

※一次側および二次側の接続は、必ずライニング鋼管または管端コア対応型の継手を使用してください。

※各水道事業者の指定するメーターの面間寸法(L)を必ず確認してください。

(C)WMRT-CLCH

減圧弁付メータユニット(コア内蔵テーパめねじ(エルボ形))



単位:mm

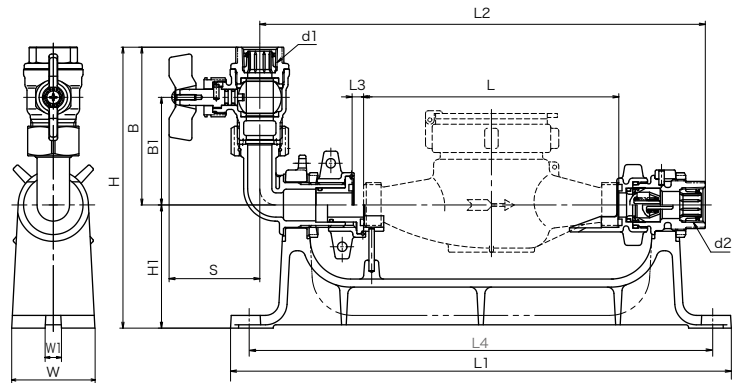
呼び径	L	L1	L2	H	H1	L3	S	S1	d1	d2	B	B1	L4	L5	L6	W	W1	t ^{+Free} _{-0.5}
25	225	437	395	413	95	7	75.5	130	Rc1	Rc1	318	272.5	404~427	85.5	75.5	75	11	3

※一次側の接続は、必ずライニング鋼管または管端コア対応型の継手を使用してください。

※各水道事業者の指定するメーターの面間寸法(L)を必ず確認してください。

WMUT-CLC

メータユニット (コア内蔵テーパめねじ(エルボ型))



単位:mm

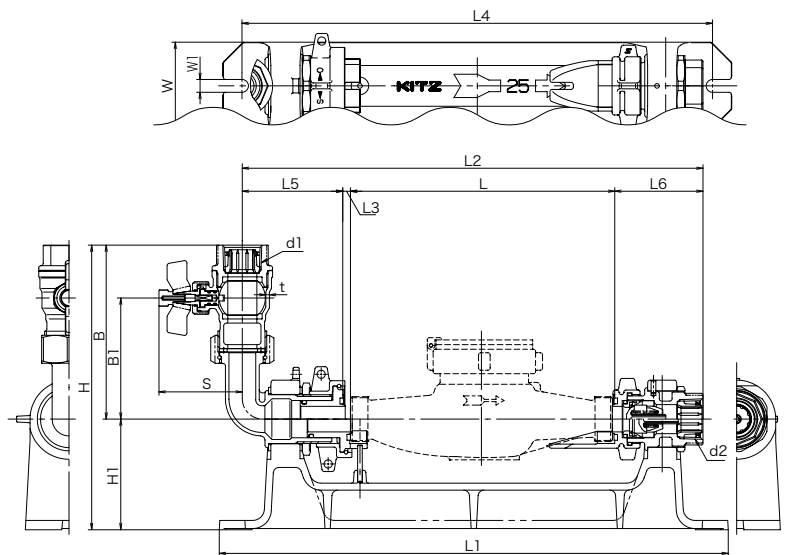
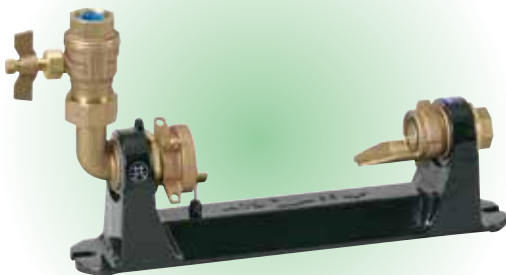
呼び径	L	L1	L2	H	H1	L3	S	d1	d2	B	B1	L4	W	W1
25	225	437	395	244.5	95	7	71	Rc1	Rc1	149.5	104	404~427	75	11

※一次側および二次側の接続は、必ずライニング鋼管または管端コア対応型の継手を使用してください。

※各水道事業者の指定するメーターの面間寸法(L)を必ず確認してください。

(C)WMUT-CLC

メータユニット(コア内蔵テーパめねじ(エルボ形))



単位:mm

呼び径	L	L1	L2	H	H1	L3	S	d1	d2	B	B1	L4	L5	L6	W	W1	t ^{+Free} _{0.5}
25	225	437	395	244.5	95	7	75.5	Rc1	Rc1	149.5	104	404~427	85.5	75.5	75	11	3

※一次側の接続は、必ずライニング鋼管または管端コア対応型の継手を使用してください。

※各水道事業者の指定するメーターの面間寸法(L)を必ず確認してください。

WUシリーズ性能・仕様

基本仕様・圧力損失・製品記号について

性能

区分	項目	性能基準	結果※4
本体	耐圧性能	水圧1.75MPa×1分間…漏れ、破壊・その他の異常の無いこと	異常なし
	止水性能※1	水圧1.0MPa×30秒間…漏れ、その他の異常の無いこと	異常なし
	逆流防止性能	水圧3kPa×1分間…一次側への漏れが無いこと 水圧1.5MPa×1分間…一次側への漏れが無いこと	漏れなし
	耐久性能	二次側のバルブで開閉操作を100,000回行い、逆流防止性能に適合すること 二次側のバルブで開閉操作を100,000回行い、減圧弁の耐圧性能に適合すること	適合
	浸出性能	平成9年厚生省令第14号第2条の浸出性能基準に適合すること	適合
減圧弁※3※5	一次側圧力	1.0MPa以下	
	二次側設定圧力範囲※2	標準タイプ：0.2～0.3MPa 高圧タイプ：0.3～0.4MPa	
	標準設定圧力	標準タイプ：0.2/0.25/0.28/0.3MPa 高圧タイプ：0.35MPa	
	最低差圧	0.02MPa	
	設定圧力許容差	±0.02MPa	
	定格流量	20A：50ℓ/min(差圧0.1MPa以上)	

※1：メータユニットの止水栓の全閉時止水性能は、最大水圧0.75MPaです。(ボデー耐圧は水圧1.75MPa)従いまして、確認試験などにおいて全閉時、1.0MPa以上加圧をすると、止水性能を低下させる恐れがあります。このような場合は、メータユニット止水栓一次側に止水性能に見合う仕切弁(鉛フリー銅合金キーパロイ製10K“LN”)などの止水弁を設置することを推奨いたします。

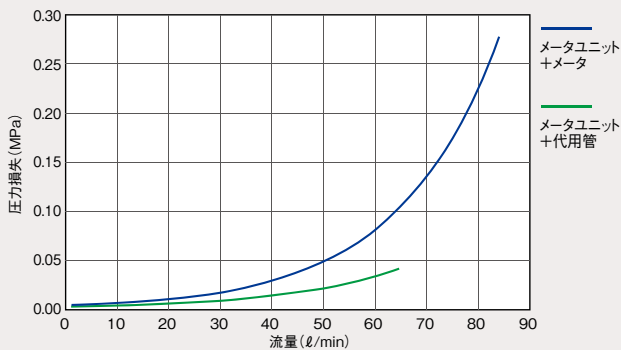
※2：0.2MPa未満の圧力設定を希望される場合は当社までお問合せください。

※3：UR都市機構の品質評価基準に適合しています。

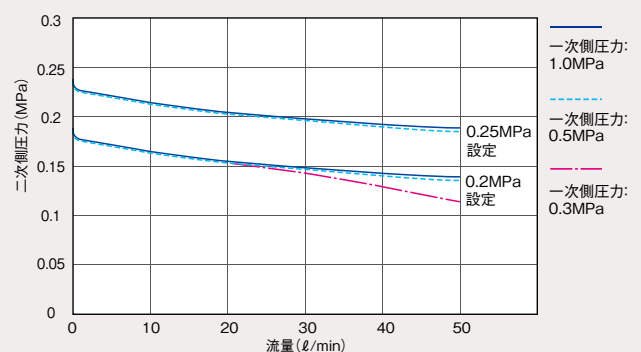
※4：当社社内試験による結果を示しています。

※5：減圧弁の製品記号・設定圧力・設定年月日は本体貼付の二次元コードから確認できます。

■ 圧力損失



■ 流量特性 (減圧弁)



製品記号について

() W U R T - C L G H 2 0
① ② ③ ④ ⑤ ⑥ ⑦ ⑧ ⑨

① 止水栓タイプ

なし：蝶形樹脂ハンドル(黒色)
(C)(KB)(SP)は
止水栓の型を表します。

② メータユニット

R：減圧弁付
なし：減圧弁なし

④ T：「共」表示付き仕様品

⑤ 一次側接続形状
C：コア付テーパめねじ
GE：平行おねじ・伸縮式

⑥ 一次側形状

L：エルボ
なし：ストレート

⑦ 二次側接続形状

G：平行おねじ(上水)

⑧ 減圧弁

H：減圧弁付

⑨ 呼び径：20

20×13

20×L13

WMシリーズ性能・仕様

基本仕様・圧力損失・製品記号について

性能

区分	項目	性能基準	結果※4
本体	耐圧性能	水圧1.75MPa×1分間…漏れ、破壊・その他の異常の無いこと	異常なし
	止水性能※1	水圧1.0MPa×30秒間…漏れ、その他の異常の無いこと	異常なし
	逆流防止性能	水圧3kPa×1分間…一次側への漏れが無いこと 水圧1.5MPa×1分間…一次側への漏れが無いこと	漏れなし
	耐久性	二次側のバルブで開閉操作を100,000回行い、逆流防止性能に適合すること 二次側のバルブで開閉操作を100,000回行い、減圧弁の耐圧性能に適合すること	適合
	浸出性能	平成9年厚生省令第14号第2条の浸出性能基準に適合すること	適合
減圧弁※3※5	一次側圧力	1.0MPa以下	
	二次側設定圧力範囲※2	標準タイプ：0.12～0.35MPa 高圧タイプ：0.34～0.4MPa	
	標準設定圧力※2	標準タイプ：0.2/0.25/0.28/0.3MPa 高圧タイプ：0.35MPa	
	最低差圧	0.02MPa	
	設定圧力許容差	±0.02MPa	
	定格流量	25A：50ℓ/min(差圧0.1MPa以上)	

※1：メータユニットの止水栓の全閉時止水性能は、最大水圧0.75MPaです。(ボデー耐圧性能は水圧1.75MPa)従いまして、確認試験などにおいて全閉時、1.0MPa以上加圧をすると、止水性能を低下させる恐れがあります。このような場合は、メータユニット止水栓一次側に止水性能に見合う仕切弁(鉛フリー銅合金キーパロイ製10K“LN”)などの止水弁を設置することを推奨いたします。

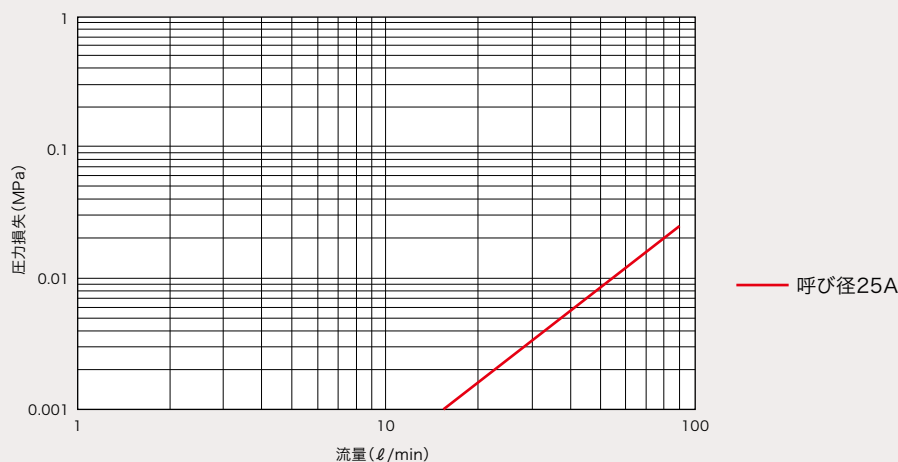
※2：0.2MPa未満の圧力設定を希望される場合は当社までお問合せください。

※3：UR都市機構の品質評価基準に適合しています。

※4：当社社内試験による結果を示しています。

※5：減圧弁の製品記号・設定圧力・設定年月日は本体貼付の二次元コードから確認できます。

圧力損失



*メータユニットはコア無タイプが適用され、メーターは取り付けておりません。

製品記号について

() WM R T - C L C H 25
 ① ② ③ ④ ⑤ ⑥ ⑦ ⑧ ⑨

- ① 止水栓タイプ
なし：蝶形樹脂ハンドル
(C)：開閉防止構造
- ② メータユニット
- ③ 減圧弁
U：減圧弁なし
R：減圧弁付
- ④ T：「共」表示付き仕様品
- ⑤ 一次側接続形状
C：管端防食コア内蔵
テーパめねじ

- ⑥ 流路形状
L：エルボ
- ⑦ 二次側接続形状
C：管端防食コア内蔵 テーパめねじ
- ⑧ 減圧弁
H：減圧弁付
- ⑨ 呼び径
25^A

関連製品一覧

《WUシリーズ 配管付属品》




【二次側継手】

製品名	製品記号	サイズ	一次側	二次側
 めねじ変換アダプター	WU-1F	20	G1 (Oリング付)	テーパめねじRc $\frac{3}{4}$
 めねじ変換アダプター (コア内蔵型)	WU-1C	20	G1 (Oリング付)	テーパめねじRc $\frac{3}{4}$ (コア付)
 ユニオンソケット	WJT-MSG	20	ユニオンナットG1	テーパめねじRc $\frac{3}{4}$
 ユニオンソケット (コア内蔵型)	WJT-MSCG	20	ユニオンナットG1	テーパめねじRc $\frac{3}{4}$ (コア付)
 ユニオンエルボ	WU-L1F	20	ユニオンナットG1	テーパめねじRc $\frac{3}{4}$
 ユニオンエルボ (コア内蔵型)	WJT-MLCG	20	ユニオンナットG1	テーパめねじRc $\frac{3}{4}$ (コア付)
 片ナットチーズ	WU-T2F	20	ユニオンナットG1	テーパめねじ(2口)Rc $\frac{3}{4}$
 2口ユニオン分岐継手	WU-J2F	20	ユニオンナットG1	テーパめねじ(2口)Rc $\frac{3}{4}$
 エルボ取出し片ナットチーズ	WU-LT2F	20	ユニオンナットG1	テーパめねじ(2口)Rc $\frac{3}{4}$
 エルボ取出し2口ユニオン分岐継手	WU-LJ2F	20	ユニオンナットG1	テーパめねじ(2口)Rc $\frac{3}{4}$
 エルボ取出し片ナット3口チーズ	WU-LT3F	20	ユニオンナットG1	テーパめねじ(3口)Rc $\frac{3}{4}$
 エルボ取出し3口ユニオン分岐継手	WU-LJ3F	20	ユニオンナットG1	テーパめねじ(3口)Rc $\frac{3}{4}$

【保温材】


製品名	製品記号	サイズ
 メータ用保温材	WU-H	13
	WU-H	L13
	WU-H	20
 メータユニット用保温材	WU-HSD	20

【その他関連製品】


製品名	製品記号	サイズ
 テスト用チーズ	WMU-TTN	13
	WMU-TTN	L13
	WMU-TTN	20
 テスト用チーズ (逆止弁解除機能付)	WMU-TTN(N)	20
 脱着用アダプタ	WMU-PGAS	1/4

《WMシリーズ 配管付属品》


【二次側継手】

製品名	製品記号	サイズ	一次側	二次側
 ストリートエルボ	HHAN-R1-F	25	R1	Rc1

【保温材】

製品名	製品記号	サイズ
 メータ用保温材	WMU-H	25

【その他関連製品】

製品名	製品記号	サイズ
 テスト用チーズ	WMU-TTN	25


関連製品一覧

《WU・旧WMシリーズ用減圧弁》

【減圧弁】

製品名	製品記号	サイズ	標準設定圧力	設定圧力調整可能範囲
 メータユニット専用減圧弁	WUR(N)-M	20	0.2MPa	0.2～0.3MPa
	WUR(N)-H	20	0.25MPa	0.2～0.3MPa
	WUR(N)-J	20	0.28MPa	0.2～0.3MPa
	WUR(N)-E	20	0.3MPa	0.2～0.3MPa
	WUR(N)-S	20	0.35MPa	0.3～0.4MPa

【減圧弁用保温材】

製品名	製品記号	サイズ
 減圧弁用保温材(止め帯付き)	WUR-CS	20

【減圧弁用その他メンテナンスパーツ】

製品名
減圧弁保温材用 止め帯のみ
減圧弁用キャップ
テストガグ

《WMシリーズ用減圧弁》

【減圧弁】

製品名	製品記号	サイズ	標準設定圧力	設定圧力調整可能範囲
 メータユニット専用減圧弁	WUR-MS	25	0.2MPa	0.12～0.35MPa
	WUR-HS	25	0.25MPa	0.12～0.35MPa

【減圧弁用その他メンテナンスパーツ】


製品名
減圧弁保温材(止め帯なし)
減圧弁保温材用 止め帯

メンテナンスパーツ一覧

※WUT/WURT/WMUT/WMRTシリーズ(共通Oリング仕様)については別途お問合せください。

《WUシリーズ メンテナンスパーツ》

【スライドハンドルセット】


製品名	製品記号	サイズ
 スライドハンドルセット (Oリング・メータパッキン付き) WU/WURシリーズ用	WU-SHS	20

【その他メンテナンスパーツ】

名称
 メータガイド(20A・一次側用)
 メータガイド(20A・二次側用)
メータガイド(20×13・一次側用)
メータガイド(20×13・二次側用)
 逆止弁カートリッジ
 二次側点検孔プラグ
二次側点検孔プラグ用Oリング
 メータパッキン(平パッキン)(21×30.5×3)
 スライドハンドル用Oリング (JIS B 2401 P21 WU-SHS20用)



《WMシリーズ メンテナンスパーツ》

【スライドハンドルセット】

製品名	製品記号	サイズ
 スライドハンドルセット(Oリング・メータパッキン付き) WMU/WMRシリーズ用	WMU-SHS	13
		20
		25*

※面間寸法210mmのショートメータ用については別途お問合せください。

【その他メンテナンスパーツ】

名称
 メータパッキン(平パッキン)
 スライドハンドル用Oリング(WMU-SHS用)

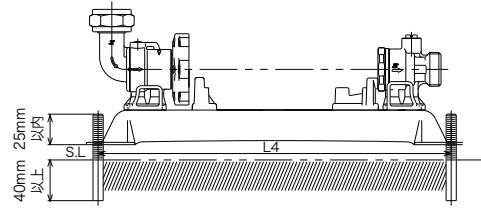
メータユニットの設置工事

*メータユニットを設置する前に、施工管理者の設備設計図に従い正しく設置してください

配管設置の前に

PS内に水平に設置していただくため墨入れしたのち、決められた位置にアンカーボルトまたは全ねじボルトを各製品紹介ページ寸法表のL4寸法を参考にボルトを埋めておいてください。(図1) (推奨ねじ呼びは $\frac{3}{8}$ B または M10)

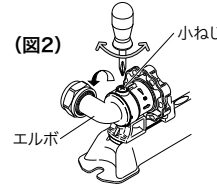
※アンカーボルトは40mm以上、全ねじボルトは90mm以上の深さで埋め込んでください。
※ボルトのとびだし高さは、25mm以内におさまるよう設置してください。



(図1)

【WUシリーズ】

スライドケースの小ねじを緩めることでエルボを回転することができます。給水管に合わせて向きを調整したのち、小ねじを十分に締め付けてください。(図2)

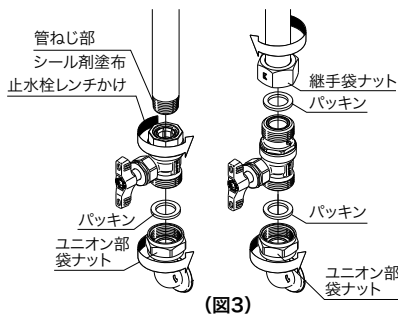


(図2)

1. 配管接続(メータユニット一次側接続)

配管図の寸法指示に従って、給水管一次側から配管接続してください。鋼管の場合は管端ねじ部に防食シール剤を塗布し、継手の場合は、シールテープを巻いたのち、止水栓一次側に基準締め付けトルク(表1)で締め込みます。このとき止水栓の管との接続部側のレンチかけにレンチをかけてねじ込んでください。(図3)

※平行おねじの場合はパッキンをはめて、継手の袋ナットを十分に締めつけてください。



(図3)

※メータユニットの止水栓の全閉時止水性能は、最大水圧0.75MPaです。(ポデー耐圧性能は水圧1.75MPa)従いまして確認試験などにおいて全閉時0.75MPa以上加圧すると、止水性能を低下させる恐れがあります。このような場合は、メータユニット止水栓手前止水性能に見合う仕切弁などの止水栓を設置することを推奨します。

2. ユニオン部との接続

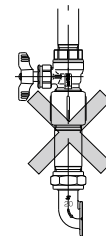
ユニオン部との接合前には流れ方向を確認し、エルボの場合は給水管一次側の向きに合わせてパッキンをはめたのち、止水栓と接続してください。(図3)

※止水栓との接合は直結としてください。止水栓との間に器具または管などを接続しますと漏水や腐食の原因となる他、正常な機能を損ねる原因になります。

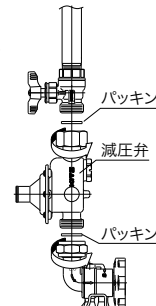
またメータユニットとしての製品保証はできません。(図4)

※減圧弁付(サイズ13A・25A)の場合は、付属のアダプタを減圧弁に接続したのち、ユニオン部と止水栓の間にパッキンをはめて接続してください。(図5)

⚠ 止水栓との接合は直結してください。



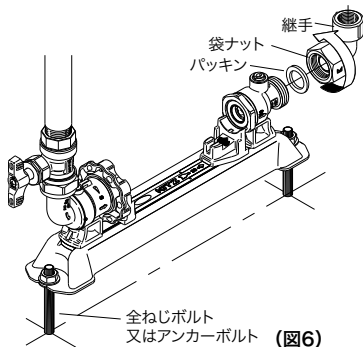
(図4)



(図5)

3. ユニオンベースの仮止め

ユニットベースを設置面に埋めた全ねじボルト、又はアンカーボルトに仮止めしてください。(図6)



(図6)

4. 配管接続(メータユニット二次側接続)

平行おねじの場合は、パッキンをはめて継手の袋ナットを十分に締め付けてください。(図6)テーパめねじの場合は、一次側の接続と同様に、管、および継手の管用ねじ部にシール材を巻く、又は防食シール剤を塗布した後、参考表締め付けトルクで締め込みます。(表1参照)

銅管を接続する場合は、位置合わせに3点返し(3クッション)などエルボを介して耐震性も考慮した配管を推奨します。また、二次側の接続には、管途中にユニオン継手を接続しておくと、ユニットとの接合に便利です。

※銅管を接続する場合は、かならず防食シール剤を塗布してください。

(「8. 管端防食コア内蔵製品の配管施工方法」をご参照ください)

給水管の管種を塩ビ管にする場合は、耐震性を考慮し、伸縮可とう式継手及びフレキシブル継手を使用し配管していただくことを推奨します。

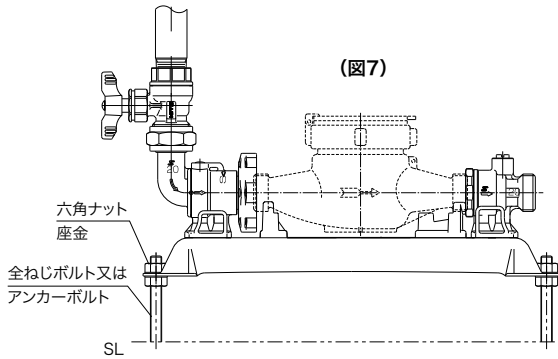
※継手を接続する場合は、管端防食コア対応型の継手を使用してください。

表1: 適正ネジ接合の確認方法(およそ目安)

呼び径 (A)	手締めでのかみ合い(mm)	手締め後のレンチ締め山数	標準ねじ込み山数	基準締め付けトルク N・m
13	4~9	1.5	6.5	39
20	5~11	1.5	7	58
25	5~12	1.5	6.5	98

5. ユニットベースの設置固定

仮止めておいたユニットベースを全ねじボルト又はアンカーボルトに、座金およびナットを取付けてレンチで締め込み、ユニットが動かないよう固定してください。(図7)

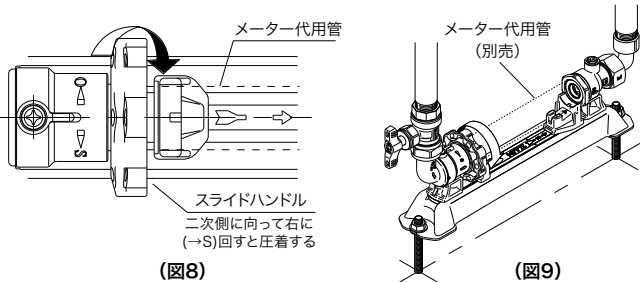


6. 接合部の確認

止水栓とユニオン部および二次側ユニオン部を増し締めし、確実に配管してください。

7. 接合部の確認

養生キャップがある場合は、取り外してください。メーター代用管または耐圧試験用治具をメーター受け部に乗せ、スライドハンドルを流れ方向に向かって右(→S印方向)に回すと締め付けられ圧着固定できます。(図8・9)このとき緩み防止の結束バンドをはめないでください。また、配管接続後は十分に洗管したのち、止水栓をゆっくり開いて管内を満水状態にし、ユニットおよびPS内の配管接続部に漏れなど異常がないことを確認してください。



⊙スライドハンドルの締付けは、絶対にパイプレンチやプライヤ等の工具を使って行わないでください。ユニット本体が変形し、スライドハンドル部のOリングが外れ、漏れや損傷の原因となります。

*配管終了後の洗管

PS内配管を含むメータユニットの止水栓を全開にし、フラッシングにより管内の異物を除去し洗管してください。フラッシング中は止水栓の開閉を絶対に行わないでください。減圧弁付の場合はストレーナが内蔵されていますので、フラッシング終了後、止水栓を全閉にし、ストレーナキャップを左にまわしてストレーナを清掃します。その後、元の位置に戻してください。

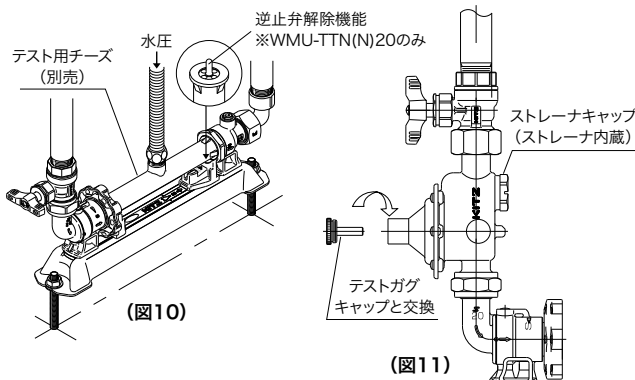
(詳細はストレーナの清掃をご参照ください)

8. 検査方法

別売のテスト用チーズ代用管をメーターの代わりに取付け、ユニット一次側の止水栓を閉止したのち、テストポンプで最高使用圧力(0.75MPa)の水圧をかけてユニットの一次と二次側の検査をしてください。(図10)

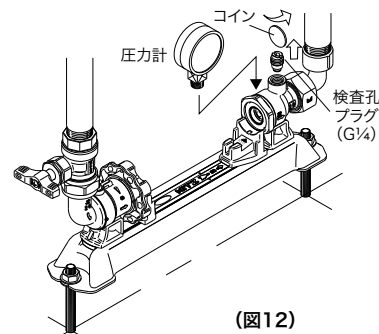
※減圧弁付の場合、キャップを同梱のテストガグに交換して水圧をかけて耐圧検査をしてください。(図11)

※0.75MPa以上の水圧で検査する場合は、テスト用チーズ(別売)の使用を推奨します。くわしくはお問い合わせください。



*検査孔付の場合の使用方法

コイン等で検査孔プラグを左に回して取り外し、圧力計を取付けてください。(図12)



メーターの取付け

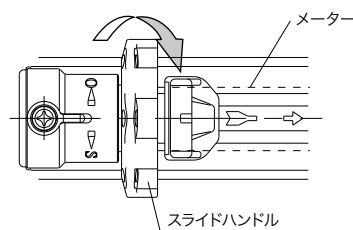
1. メーターの取付け

メーターの一次・二次側にパッキンが入っていることを確認し、メーターとユニットの流れ方向を合わせて、ユニットの取付け台座に乗せたのち、スライドハンドルを二次側に向かって右(→S印方向)に止まるところまで回しメーターを圧着固定してください。(図13)

○スライドハンドルは工具を使って回さないでください。

工具を使い締めすぎると器具を傷め漏水の原因となります(図13)

※漏水など異常があった場合は、パッキンシール面への異物の付着、傷の発生、パッキンの劣化が考えられます。また、傷の発生や劣化がある場合には新しいパッキンと交換して、再度メーターの交換を手順に従い、やり直してください。



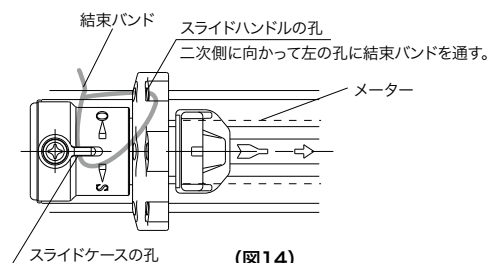
(図13) 二次側に向かって右に(→S)回すと圧着する。

2. スライドハンドルの固定

止水栓をゆっくりと全開にし、ユニットからの漏水などの異常がないことを確認したのち、結束バンドをハンドルが閉まる方向に注意してスライドハンドルの孔と本体の孔に通して固定してください。(図14)

※スライドハンドルのゆるみ防止のため必ず同梱の結束バンドを使用してください。

※結束バンドによる固定は、スライドハンドルを締め付ける方向にゆるまないようにしっかり結んでください。



(図14)

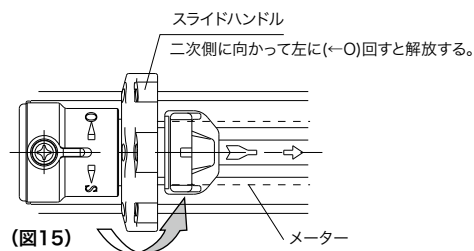
メーターの交換

*メーターを交換する際に、逆止弁の点検を行い、異常の場合は以下の手順で逆止弁カートリッジの交換をしてください。

1. メーターの取外し

ユニット一次側に設置してある止水栓を全閉にしたのち、スライドハンドルを二次側に向かって左(←O印方向)に回すと、圧着していたメーターが開放されますので、メーターを上方向に持ち上げ取り外してください。(図15)

※異常の場合、原因として逆止弁体の損傷または劣化やゴミ詰まりなどが想定されますが、逆止弁体の異常と判断し、新しい逆止弁体との交換を推奨します。



(図15)

2. メーターの取付け

上記「メーターの取付け」の工程1、2を参照ください。

■使用可能なメータパッキン仕様について(水道メーター交換時含む)

水道メーターの新規設置前、あるいは水道メーターの交換作業前には適応するメータパッキンの仕様を確認してください。

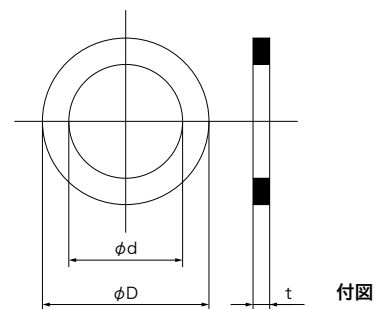
1. メータパッキンは弊社純正品(平パッキン)を使用してください。
2. 弊社純正品以外のメータパッキンを使用する場合には、下記表及び付図に示す寸法・硬度のものを選定しご使用ください。
3. 上記以外のメータパッキンの使用については、弊社営業所へお問合せください。

表:弊社純正メータパッキン寸法表(単位:mm)

呼び径	外径φD	内径φd	厚さt	硬さ(Hs)
13	22.5~23	14~14.5	3~3.5	70±5 (I類 A-70)
20	30~30.5	20.5~21	3~3.5	
25	35.5~36	25.5~26	3~3.5	

※上呼び径は使用する水道メーターの呼び径を表しています。

⚠注意 25Aについては、上水用メータパッキンは外径が大きいため使用できません。



《点検とメンテナンスについて》

ストレーナの清掃

*減圧弁付メータユニットを設置する場合は、減圧弁にストレーナが内蔵されていますので、ユニット設置時または定期点検の際には、次の手順でストレーナを清掃してください。

1. ストレーナの取外し

ユニットの減圧弁一次側の止水栓を全閉にしたのち、ストレーナキャップをレンチなどで左に回して、ストレーナとともに取り外してください。(図16)

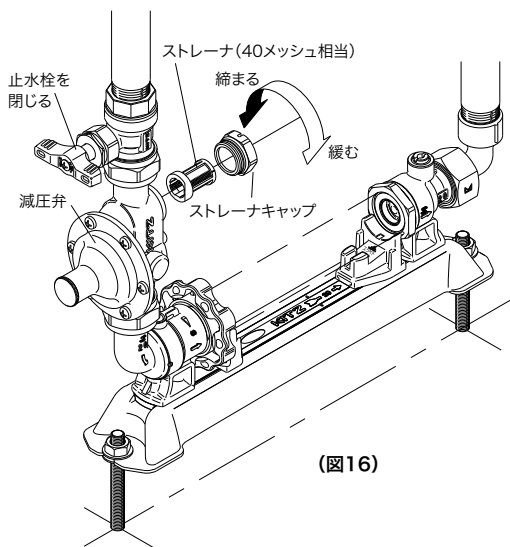
2. 清掃と取付け

取外したストレーナキャップからストレーナを外して清掃したのち、ストレーナをキャップにはめ込み、右に止まるまで回して減圧弁に戻してください。

※ストレーナ清掃後は、止水栓をゆっくりと開いてストレーナキャップに異常がないことを確認してください。

※3~4年に1回を目安に点検を行ってください。

※点検頻度は使用条件により異なります。



(図16)

逆止弁の点検と交換方法

*8年毎のメータ交換時に点検を行ってください。

1. 逆止弁の点検

メーター交換の際、メーターを取外したときに、メーター内部に溜まった水の他に逆止弁から二次側の水が漏れる場合は、逆止弁の交換を推奨します。

※異常の場合、原因として逆止弁体の損傷または劣化やゴミ詰まりなどが想定されますが、逆止弁体の異常と判断し、新しい逆止弁体との交換を推奨します。

2. 逆止弁体の交換(逆止弁の取外し)

ユニット一次側の止水栓を全閉にし、メーターを取り外してください。メータガイドがある場合は、ガイドをスライドさせます。逆止弁キャップを二次側に向かって左に回して取り外してください。

キャップに弁体が付いてきます。(図17)

逆止弁キャップより逆止弁体を手で引き抜いてください。(図18)

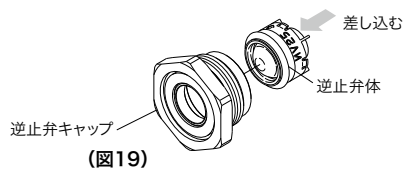
※点検孔付の場合は、逆止弁キャップの止め輪を挟みながらゆっくりと引き出してください。

3. 逆止弁体の交換(逆止弁の取付け)

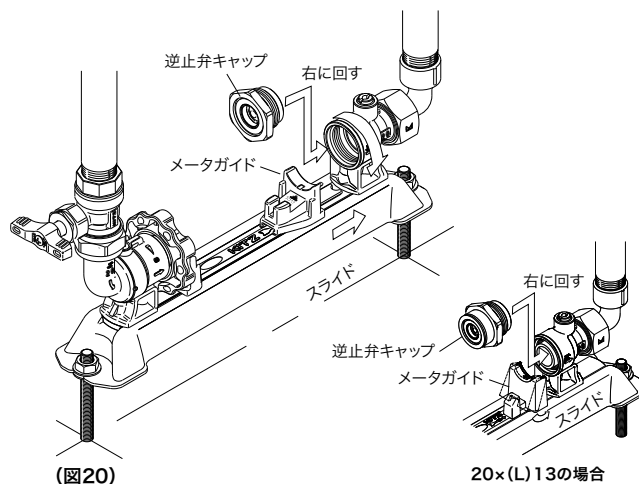
新しい逆止弁体(カートリッジ式)を弁体の流れ方向を示す矢印(→)に合わせてさし込んだのち(図19)、取外しのととは逆の手順で、逆止弁キャップを流れ方向に向かって右に止まるまで(締め付けトルクの目安15N・m)まで回して取付けてください。(図20)

メータガイドがある場合は、ガイドを元の位置に戻してください。

※点検孔付の場合は、逆止弁キャップの止め輪を挟みながら差し込んでください。

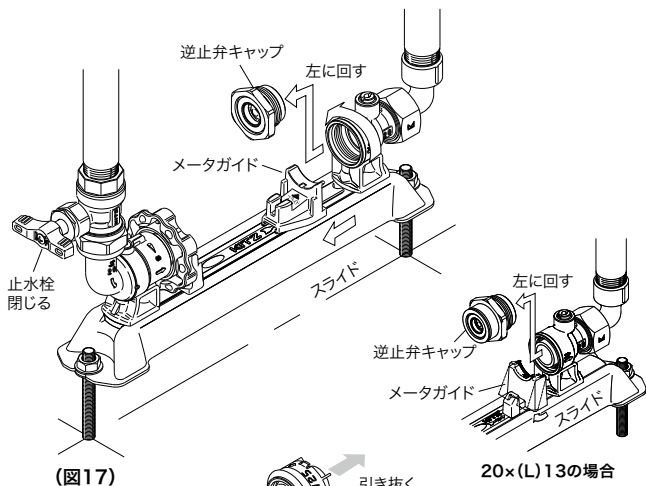


(図19)

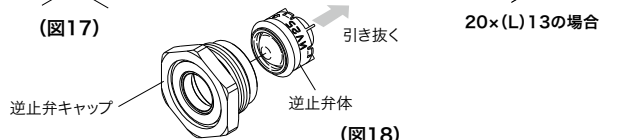


(図20)

20×(L)13の場合



(図17)



(図18)

《点検とメンテナンスについて》

スライド部のOリング点検

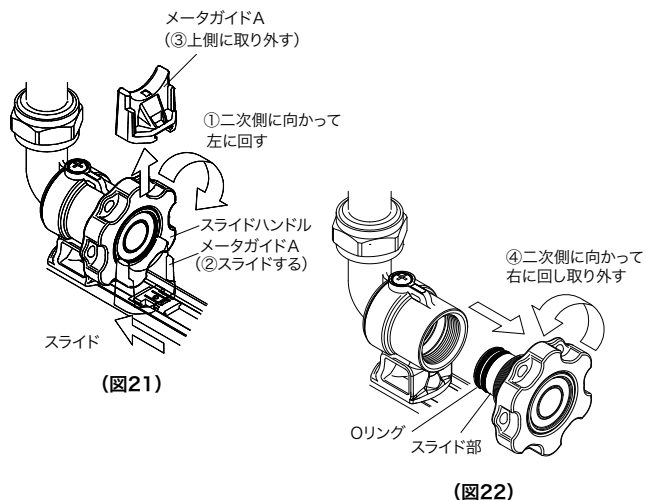
*メーターを交換する際にスライド部に異常のある場合は、以下の手順で点検を行ってください。

1. スライド部の取外し

スライドハンドルを左回転(←O印方向)で止まるまで回し(図21①)メータガイドAをハンドル側へスライド(②)したのち、メータガイドAを上側へ取り外します。(③)

スライドハンドルを右(←S印方向)に回し(図22④)スライド部を取り外します。

※20×(L)13の場合は、スライドハンドルを右に回転するだけでメータガイドAとスライド部を取り外すことができます。



2. Oリングの点検

スライド部のOリングに損傷、劣化またはゴミ詰まりなどが点検を行い、異常を取り除いたのち、取り外しのときと逆の手順でスライド部、メータガイドAを元の位置に戻してください。

※メーター交換ごとにOリングの交換を推奨致します。

【WMシリーズの場合】

平行ピンをプライヤなどでメーター側に曲げるか上方に引き抜いたのち、スライドハンドルを右(←S印方向)に回しスライド部を取り外して、Oリングの点検をしてください。Oリングの点検後は、スライド部および平行ピンを元の位置に戻しておいてください。

メータ用保温材(別売)の取付けと取扱い

*メーターの保護のため、メータ用保温材の設置をお奨めします。

1. 保温材の取付け

メーターを取付けたのち、保温材の流れ方向を示す矢印(→)とメーターの流れ方向を合わせ、左右両側から保温材をさし込み、上側からふたをはめてください。

2. メーター検針時の取扱い

メータ用保温材のふたを上側に引上げメーターのふたを開け、検針したのち、保温材のふたを上側からはめて元に戻してください。

免責事項

●当社は、当社製品に係る以下の損害については、一切の責任を負いませんのでご注意ください。

- 1) 天災地変・災害及び当社の責に帰すべからざる事故により生じた損害
- 2) 当社以外の第三者による当社製品の改造・修理・その他の行為により生じた損害
- 3) お客様及びご使用者様の故意・過失並びに当社製品の誤使用・異常条件下での使用により生じた損害
- 4) 当社の「総合カタログ」・「製品カタログ」・「取扱説明書」・「製品梱包取扱説明書」・「価格表」などに記載された禁止事項・注意事項(当社製品の定期的な点検と適切な保守・メンテナンス・交換を実施することなどを含みます)を遵守せず、又は仕様範囲を超えた取付け・使用により生じた損害
- 5) 接続機器との組み合わせにより生じた損害
- 6) 当社製品の使用又は使用不能に起因して生じた間接損害(営業上の損害、逸失利益及び機会損失などを含みます)
- 7) 当社製品の出荷時の技術水準では予見不可能な事態により生じた損害
- 8) その他当社の責に帰すべからざる事由により生じた損害

キッツ メータユニット メンテナンス方法資料の ホームページ掲載ページ について

株式会社 **キッツ**

こちらからキッツホームページの
メータユニットページに直接アクセスできます

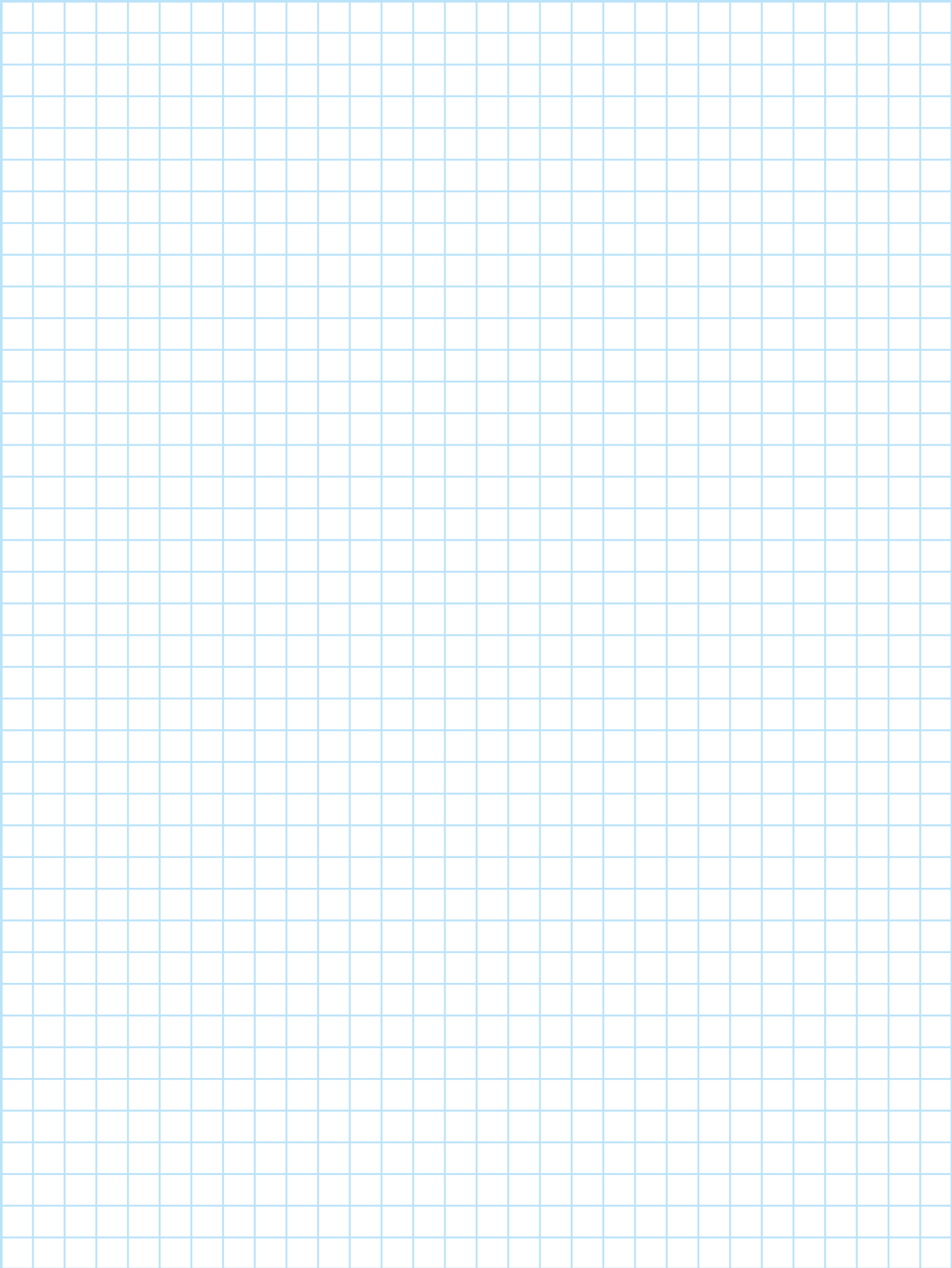
<https://www.kitz.co.jp/product/for-water-supply>



キッツ ホームページTOPからもアクセスできます

<https://www.kitz.co.jp>

MEMO



本社〒105-7305 東京都港区東新橋一丁目9番1号
東京汐留ビルディング**国内営業本部**

■北海道支店

北海道営業所 ☎011-708-6666

■東北支店

東北営業所 ☎022-224-5335

■北関東支店

北関東営業所 ☎048-651-5260

新潟営業所 ☎025-243-3122

■東京支社

東京第一営業所 ☎03-5568-9220

東京第二営業所 ☎03-5568-9220

東京第三営業所 ☎03-5568-9272

千葉営業所 ☎043-299-1706

横浜営業所 ☎045-253-1095

東京空調計装営業所 ☎03-5568-9224

■中部支社

名古屋第一営業所 ☎052-204-1061

名古屋第二営業所 ☎052-204-1062

名古屋第三営業所 ☎052-204-1230

東海営業所 ☎050-3649-3002

北陸営業所 ☎076-492-4685

甲信営業所 ☎0266-71-1441

■大阪支社

大阪第一営業所 ☎06-6541-1178

大阪第二営業所 ☎06-6533-1715

大阪第三営業所 ☎06-6532-0512

大阪空調計装営業所 ☎06-6533-0350

■中国支店

広島営業所 ☎082-248-5903

岡山営業所 ☎086-226-1607

■九州支店

九州営業所 ☎092-431-7877

■機械装置営業部

機械装置第一営業所 ☎03-5568-9221

機械装置第二営業所 ☎03-5568-9221

**建築設備・機械装置ビジネスユニット/
インダストリアルビジネスユニット**

■海外営業部 ☎050-3649-2202

インダストリアルビジネスユニット

■プロジェクト営業部

プロジェクト第一営業所 ☎03-5568-9240

プロジェクト第二営業所 ☎06-7636-1060

調節弁営業所 ☎03-5568-9241

環境ソリューションビジネスユニット

■ウォーターソリューション部

☎050-3649-2130

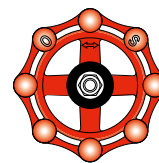
■給装営業部

☎03-5568-9222

⚠️ ご注意

本カタログに記載する製品の仕様・性能数値は、当社における設計計算と社内試験、製品使用実績、及び公的規格・仕様に基づいており、当該製品の一般的な使用条件における、ユーザーガイドとして掲示するものです。記載使用条件を外れて、また、特殊な使用条件下で当該製品をご使用される場合は、事前に当社の技術的アドバイスを受けるか、ユーザー各位の責任の基に、性能確認のための研究と評価を行うことが必要です。この手続きを経ずに、物的・人的損害が発生しても、当社はその責任を負いかねます。なお、本カタログは、出来得る限りの注意を以て編集しておりますが、万一、ご不審な点やお気付きの点などがありましたら当社までご連絡願います。また、本カタログに記載する情報は、誤りの訂正、不十分な内容の補足・改善、製品性能の改善、設計変更、製品の生産中止等、当社が必要とする事由により、予告なく改訂されます。このことにより、本版以前に刊行した当該製品カタログ版は無効となります。お手元のカタログの裏面に発行コードNo.が記載されております。製品選定の際には、当社まで最新版であるかをご確認ください。

日本で最初に ISO 9001 認証取得

<https://www.kitz.co.jp>

菊ハンドルは信頼されるバルブのブランド「KITZ」のシンボルです

— 取扱店 —



この印刷物は、環境に配慮し、植物油インキを使用しています。

2504①MZ