

KITZ

水素ステーション用 高圧バルブシリーズ



株式会社 **キッツ**

水素ステーション用超高圧バルブシリーズ

●キッツは時代が求める多様なニーズにお応えするため、「安全性」、「耐久性」、「信頼性」を誇る流体機器を生み出しています。水素ステーション用超高圧バルブシリーズは、創業以来、長い歴史の中で培ってきたバルブの核となるシール技術と素材開発技術により開発されました。

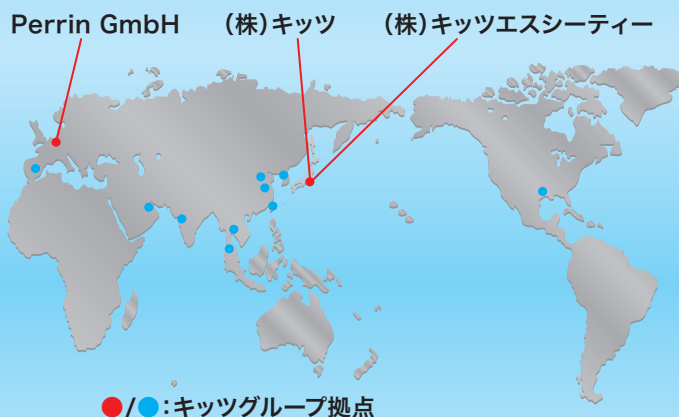
ボールバルブは各種バルブの中で極めて圧力損失の小さいバルブです。キッツ98MPa水素用ボールバルブは流路が広くストレートな構造で大流量制御を実現。開閉操作も90°回転式で簡単に行えます。

また、特殊なDLCコーティングを採用したキッツ独自のシール技術で優れた耐久性を実現します。

水素ステーション用超高圧バルブラインナップ

- ・98MPa ボールバルブ(手動、自動)
- ・99MPa ニードルバルブ(手動)
- ・50MPa ボールバルブ(手動、自動)
- ・20MPa ボールバルブ(手動、自動)
- ・99MPa 50MPa チャッキバルブ
- ・99MPa 50MPa フィルター
- ・99MPa 50MPa 過流防止弁
- ・95MPa 50MPa メカニカル継手 HCVCシリーズ

超高圧水素ガス用バルブは株式会社キッツ・株式会社キッツエスシーティー・Perrin GmbHの共同事業です。



ニードルバルブ
(10ページ)



手動ボールバルブ
(3~8ページ)



自動ボールバルブ
(3~8ページ)



チャッキバルブ
(11ページ)



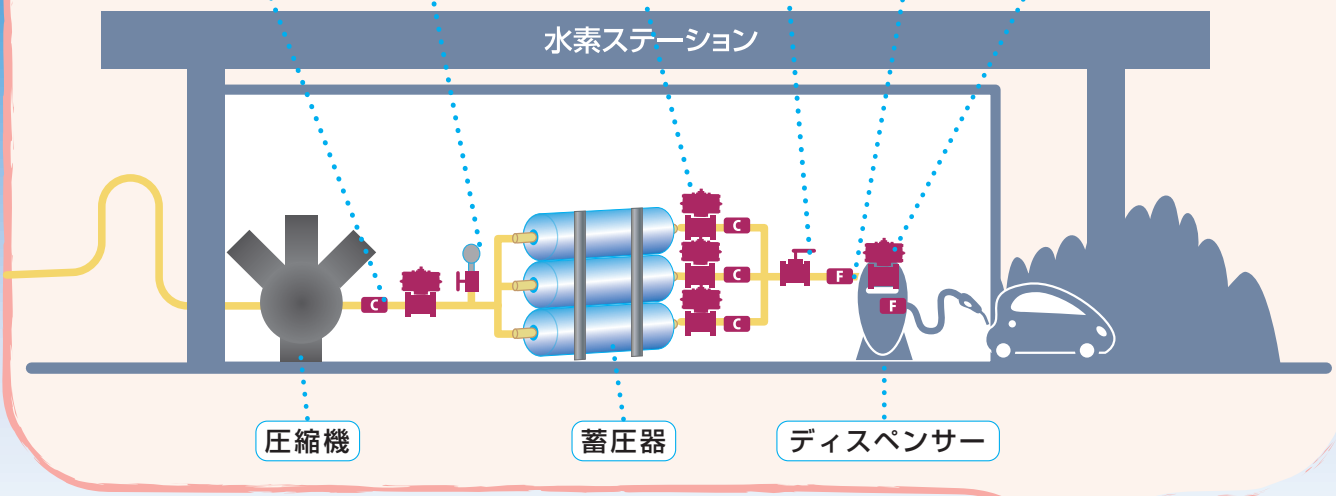
過流防止弁
(13~14ページ)



フィルター
(12ページ)



水素ステーション



キッツ長坂工場水素ステーション(自家用)



項目	内容
建設場所	株式会社キッツ長坂工場 (山梨県北杜市長坂町上条2040)
供給方式	圧縮機・蓄圧器パッケージユニットを用いたオフサイト供給方式 (ディスペンサーのパッケージ化も可能な拡張タイプ)
充填圧力	燃料電池車用・・・70MPa(JPEC-S0003-2014) 燃料電池フォークリフト用・・・35MPa
供給能力	55Nm ³ /h(1時間に燃料電池車2台をフル充填することが可能)
圧縮機	油圧駆動式ブースター型圧縮機
蓄圧器	複合容器 TYPE III
ディスペンサー	35/70MPa アイランドタイプダブルディスペンサー

98MPaボールバルブ



■ ボールバルブの仕様 (ボールバルブ(自動、手動)仕様)

最高許容圧力	98MPa:85°C
使用流体温度範囲	-40~+85°C
Cv値	2.1 (9/16"40,000psiの場合)
ボデー材質	SUS316 Ni当量28.5以上
接続	コーン&スレッド
操作	手動・自動(空気圧式スプリングリターン)

■ アクチュエータ仕様

操作流体	計装用空気
使用操作圧力範囲	0.4~0.7MPa
シリンダ耐圧	0.97MPa
シリンダ容積(L)	0.31L
使用温度範囲	-20°C~+80°C

※アクチュエータにはスピードコントローラは付属しません。必要な際はお問合せ下さい。
※供給空気の凍結なきこと

《98MPaボールバルブの特長》

1.日本初の70MPa級水素ステーション用ボールバルブ

2.DLCコーティングのメタルシート構造

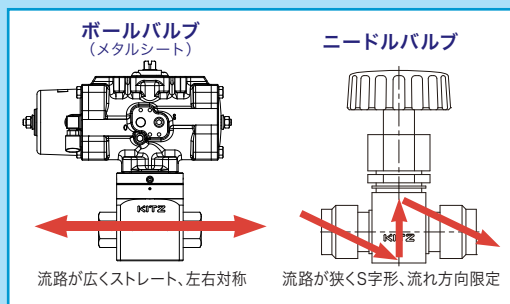
98MPaの流体圧より発生する高荷重(面圧)に十分耐え、ステム/ボール部、シート部の超精密加工を損なうことのない、特殊なDLCコーティングをシート部に採用したことで、優れた耐久性を実現。 ※ DLC: Diamond-Like Carbon

3.用途に合わせたボールシートの選択が可能

- ①メタルシート:シンメトリック構造採用による流れ方向の制限なし。
許容漏れ量:10cc/min未満(2万回動作時)
- ②ソフトシート:高封止性実現。
許容漏れ量:0.0cc/min(工場出荷時)
0.3cc/min未満(2万回まで)

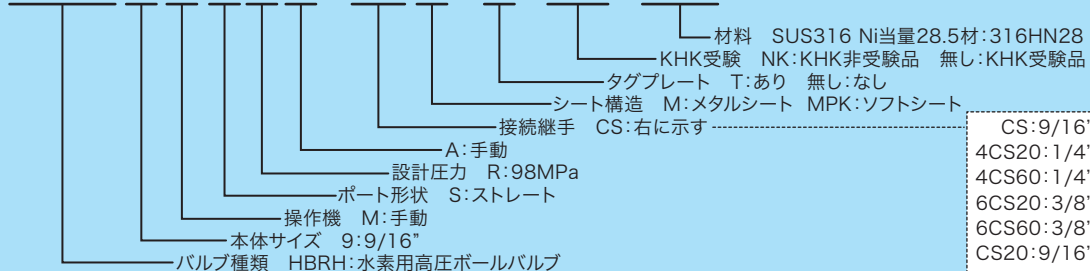
4.ニードルバルブのほぼ8倍のCv値(当社比)

Cv値2.1 (9/16"40,000psiの場合)



手動ボールバルブ

製品記号: **HBRH 9 M S R A - CS M - T - NK - 316**

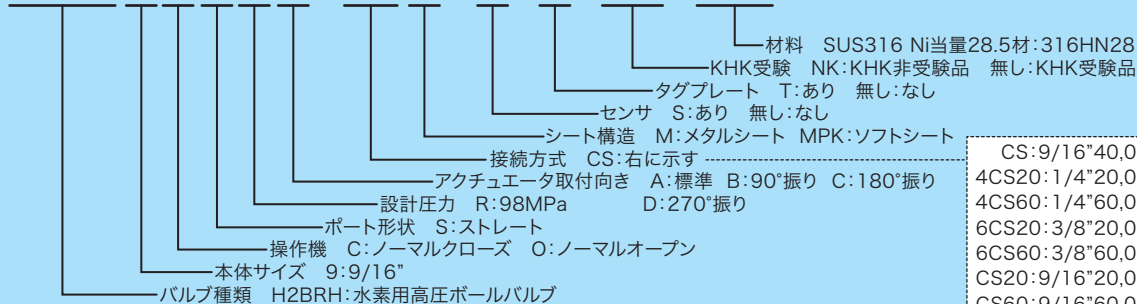


CS:9/16"40,000psi
4CS20:1/4"20,000psi*
4CS60:1/4"60,000psi
6CS20:3/8"20,000psi*
6CS60:3/8"60,000psi
CS20:9/16"20,000psi
CS60:9/16"60,000psi

※50MPaまで対応

自動ボールバルブ

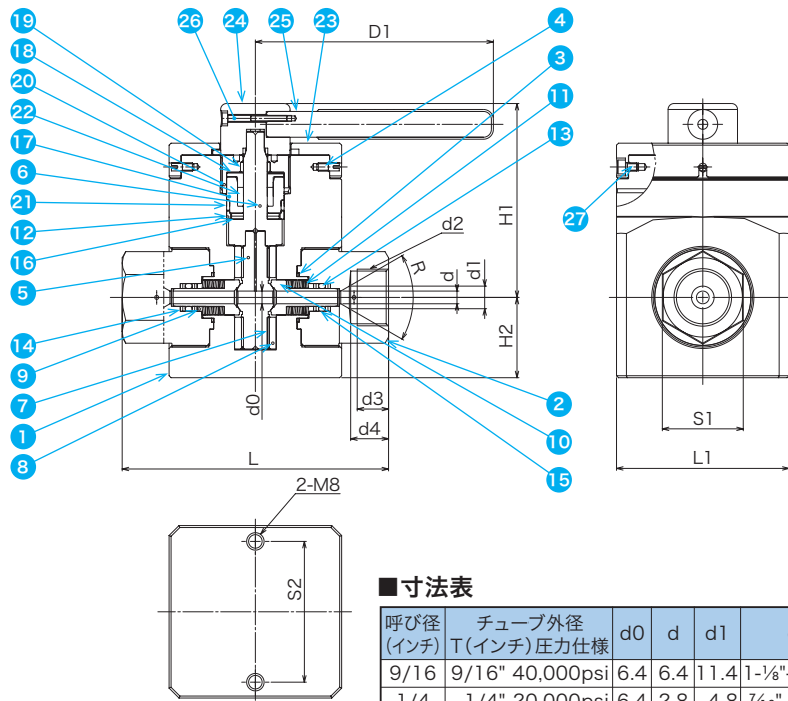
製品記号: **H2BRH 9 C S R A - CS M - S - T - NK - 316**



CS:9/16"40,000psi
4CS20:1/4"20,000psi*
4CS60:1/4"60,000psi
6CS20:3/8"20,000psi*
6CS60:3/8"60,000psi
CS20:9/16"20,000psi
CS60:9/16"60,000psi

※50MPaまで対応

HBRH9MSRA-CSM/MPK



■部品表

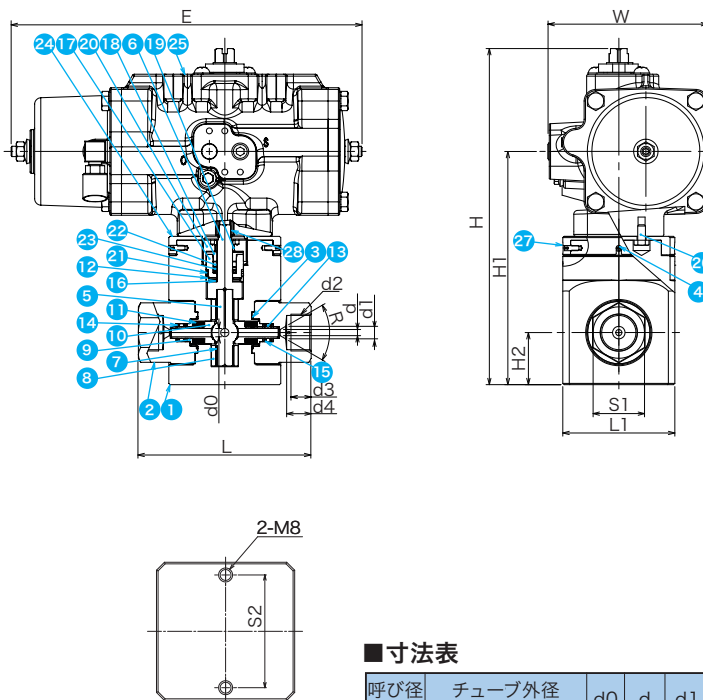
部番	部品名	材料名
1	ボデー	SUS316
2	キャップ	SUS316
3	ガスケット	C1100P
4	ピン	SUS304
5	ボール	SUS316L
6	ステム	SUS316L
7	ベアリング	-
8	カラー	C6191BE
9	リテーナスプリング	SUS316L
10	シートパッキング	メタルシート:C1720-HT ソフトシート:PEEK
11	ジスクスプリング	SUS316CSP
12	リング	PEEK
13	Oリング	EPDM
14	リング	PEEK
15	リング	PTFE+20G
16	ワッシャ	-
17	ホルダ	C6191BE
18	ホルダ	C6191BE
19	プッシュ	PEEK
20	グランド	SUS304
21	グランドパッキング	KITZ STANDARD
22	グランドパッキング	KITZ STANDARD
23	ベース	SUS304
24	キャップ	SUS304
25	ハンドル	SUS304
26	キャップスクリュー	STAINLESS STEEL
27	キャップスクリュー	STAINLESS STEEL

単位:mm

■寸法表

呼び径 (インチ)	チューブ外径 T(インチ)圧力仕様	d0	d	d1	d2	d3	d4	R	H1	H2	D1	L	L1	S1	S2
9/16	9/16" 40,000psi	6.4	6.4	11.4	1-1/8"-12UNF	15.7	19.1	60	97.8	40.5	120	134.3	87	40	71
1/4	1/4" 20,000psi	6.4	2.8	4.8	7/16"-20UNF	7.1	12.7	60	97.8	40.5	120	134.3	87	40	71
1/4	1/4" 60,000psi	6.4	2.4	4.3	9/16"-18UNF	9.7	11.2	60	97.8	40.5	120	134.3	87	40	71
3/8	3/8" 20,000psi	6.4	5.2	7.9	9/16"-18UNF	9.7	15.7	60	97.8	40.5	120	134.3	87	40	71
3/8	3/8" 60,000psi	6.4	3.2	6.6	3/4"-16UNF	13.5	15.7	60	97.8	40.5	120	134.3	87	40	71
9/16	9/16" 20,000psi	6.4	7.9	12.7	13/16"-16UN	11.2	19.1	60	97.8	40.5	120	134.3	87	40	71
9/16	9/16" 60,000psi	6.4	4.8	9.7	1-1/8"-12UNF	15.7	19.1	60	97.8	40.5	120	134.3	87	40	71

H2BRH9C/OSRA-CSM/MPK



■部品表

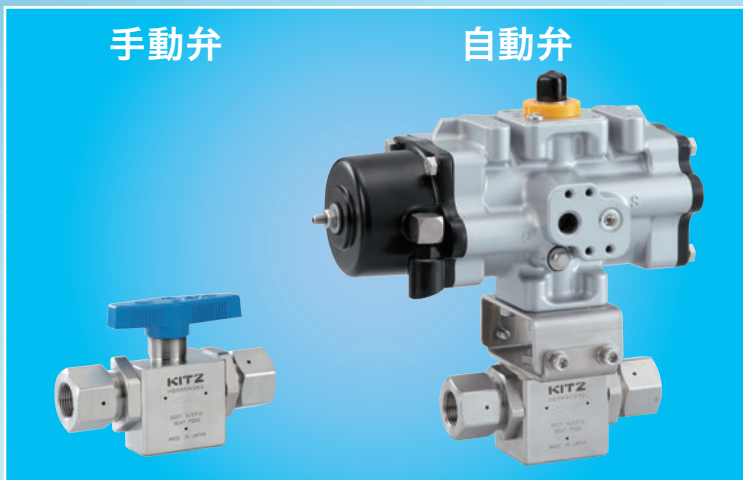
部番	部品名	材料名
1	ボデー	SUS316
2	キャップ	SUS316
3	ガスケット	C1100P
4	ピン	SUS304
5	ボール	SUS316L
6	ステム	SUS316L
7	ベアリング	-
8	カラー	C6191BE
9	リテーナスプリング	SUS316L
10	シートパッキング	メタルシート:C1720-HT ソフトシート:PEEK
11	ジスクスプリング	SUS316CSP
12	リング	PEEK
13	Oリング	EPDM
14	リング	PEEK
15	リング	PTFE+20G
16	ワッシャ	-
17	ホルダ	C6191BE
18	ホルダ	C6191BE
19	プッシュ	PEEK
20	グランド	SUS304
21	グランドパッキング	KITZ STANDARD
22	リング	KITZ STANDARD
23	グランドパッキング	KITZ STANDARD
24	ベース CYL	SUS304
25	アクチュエータ	-
26	六角ボルト	SUS304
27	キャップスクリュー	SUS304
28	スペーサー	SUS304

単位:mm

■寸法表

呼び径 (インチ)	チューブ外径 T(インチ)圧力仕様	d0	d	d1	d2	d3	d4	R	H	H1	H2	アクチュエータ		L	L1	S1	S2
												E	W				
9/16	9/16" 40,000psi	6.4	6.4	11.4	1-1/8"-12UNF	15.7	19.1	60	261	181	40.5	273	124	134	87	40	71
1/4	1/4" 20,000psi	6.4	2.8	4.8	7/16"-20UNF	7.1	12.7	60	261	181	40.5	273	124	134	87	40	71
1/4	1/4" 60,000psi	6.4	2.4	4.3	9/16"-18UNF	9.7	11.2	60	261	181	40.5	273	124	134	87	40	71
3/8	3/8" 20,000psi	6.4	5.2	7.9	9/16"-18UNF	9.7	15.7	60	261	181	40.5	273	124	134	87	40	71
3/8	3/8" 60,000psi	6.4	3.2	6.6	3/4"-16UNF	13.5	15.7	60	261	181	40.5	273	124	134	87	40	71
9/16	9/16" 20,000psi	6.4	7.9	12.7	13/16"-16UN	11.2	19.1	60	261	181	40.5	273	124	134	87	40	71
9/16	9/16" 60,000psi	6.4	4.8	9.7	1-1/8"-12UNF	15.7	19.1	60	261	181	40.5	273	124	134	87	40	71

50MPaボールバルブ



■ ボールバルブの仕様 (ボールバルブ(自動、手動)仕様)

最高許容圧力	50MPa:85°C
使用流体温度範囲	-30~+85°C
Cv値	1.2(9/16" 20,000psiの場合)
ボデー材質	SUS316 Ni当量28.5以上
接続	コーン&スレッド
操作機	手動・自動(空気圧式スプリングリターン)

■ アクチュエータ仕様

操作流体	計装用空気
使用操作圧力範囲	0.4~0.7MPa
シリンダ耐圧	0.97MPa
シリンダ容積(L)	0.15L
使用温度範囲	-20°C~+80°C

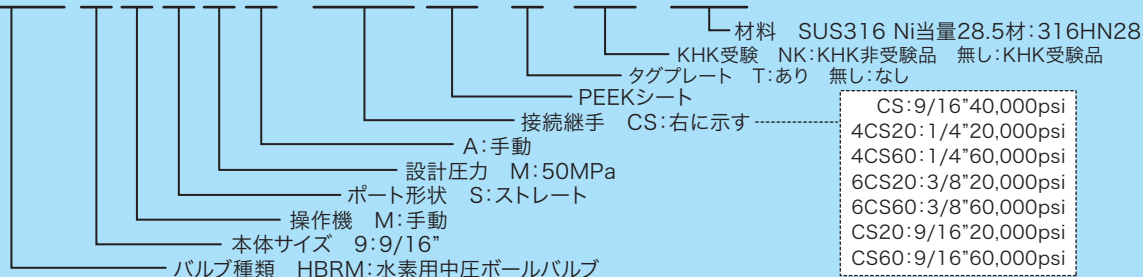
※アクチュエータにはスピードコントローラは付属しません。必要な際はお問合せ下さい。
※供給空気の凍結なきこと

《50MPaボールバルブの特長》

- 1.日本初の水素ステーション用50MPaボールバルブ
(中圧域専用ボールバルブは日本初)
- 2.PEEK材を使用した封止性能が高いソフトシート構造
- 3.ニードルバルブのほぼ5倍のCv値(当社比)
Cv値1.2(9/16" 20,000psiの場合)
- 4.省スペースを実現するコンパクト設計
- 5.シンメトリック構造による流れ方向の制限なし

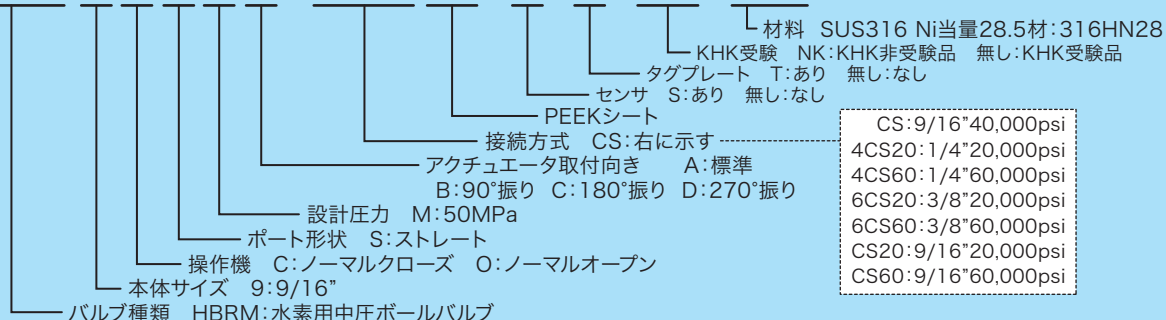
手動ボールバルブ

製品記号: **HBRM 9 M S M A - CS20 PK - T - NK - 316**

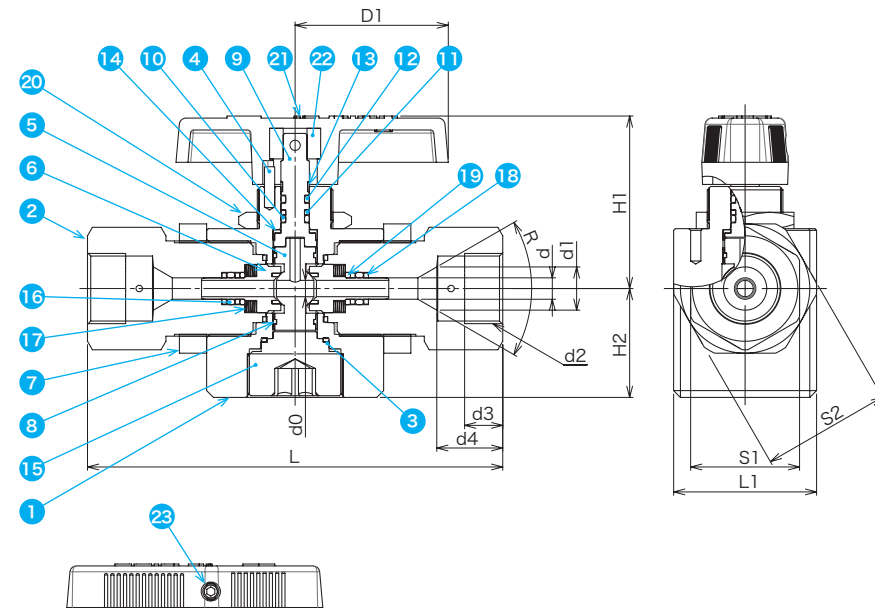


自動ボールバルブ

製品記号: **HBRM 9 C S M A - CS20 PK - S - T - NK - 316**



HBRM9MSMA-CS20PK-316



■部品表

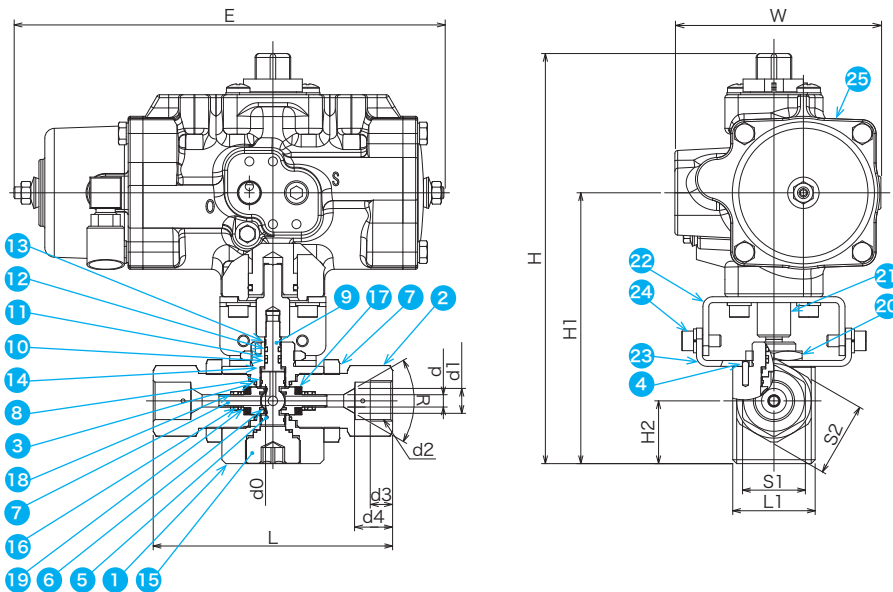
部番	部品名	材料名
1	ボデー	SUS316
2	キャップ	SUS316
3	ガスケット	PTFE
4	平行ピン	SUS304
5	ボール	SUS316
6	シートパッキング	C1720-HT + PEEK
7	ナット	SUS304
8	ベアリング	PEEK
9	ステム	SUS316
10	Oリング	EPDM
11	リング	PTFE + 20G
12	Oリング	H-NBR
13	ベアリング	PEEK
14	ベアリング	PEEK
15	プラグ	SUS316
16	Oリング	EPDM
17	ジスクスプリング	SUS316CSP-H
18	リング	PTFE + 20G
19	カラー	SUS316
20	ナット	SUS304
21	ハンドル	PPS
22	カラー	C3604
23	ハンドル止めねじ	SUS304

■寸法表

単位:mm

呼び径 (インチ)	チューブ外径 T(インチ)圧力仕様	d0	d	d1	d2	d3	d4	R	H1	H2	D1	L	L1	S1	S2
9/16	9/16" 20,000psi	4.8	7.9	12.7	1 ³ / ₁₆ "-16UN	11.2	19.1	60	51	32	45	122	42	32	38
1/4	1/4" 20,000psi	4.8	2.8	4.8	7/ ₁₆ "-20UNF	7.1	12.7	60	51	32	45	122	42	32	38
1/4	1/4" 60,000psi	4.8	2.4	4.3	9/ ₁₆ "-18UNF	9.7	11.2	60	51	32	45	122	42	32	38
3/8	3/8" 20,000psi	4.8	5.2	7.9	9/ ₁₆ "-18UNF	9.7	15.7	60	51	32	45	122	42	32	38
3/8	3/8" 60,000psi	4.8	3.2	6.6	3/ ₄ "-16UNF	13.5	15.7	60	51	32	45	122	42	32	38
9/16	9/16" 40,000psi	4.8	6.4	11.4	1-1/ ₈ "-12UNF	15.7	19.1	60	51	32	45	122	42	38	38
9/16	9/16" 60,000psi	4.8	4.8	9.7	1-1/ ₈ "-12UNF	15.7	19.1	60	51	32	45	122	42	38	38

HBRM9CSMA-CS20PK-316



■部品表

部番	部品名	材料名
1	ボデー	SUS316
2	キャップ	SUS316
3	ガスケット	PTFE
4	平行ピン	SUS304
5	ボール	SUS316
6	シートパッキング	C1720-HT + PEEK
7	ナット	SUS304
8	ベアリング	PEEK
9	ステム	SUS316
10	Oリング	EPDM
11	リング	PTFE+20G
12	Oリング	H-NBR
13	ベアリング	PEEK
14	ベアリング	PEEK
15	プラグ	SUS316
16	Oリング	EPDM
17	ジスクスプリング	SUS316CSP-H
18	リング	PTFE+20G
19	カラー	SUS316
20	ナット	SUS304
21	カップリング	SUS304
22	ブラケット 上	SUS304
23	ブラケット 下	SUS304
24	キャップスクリュー	SUS304
25	アクチュエータ	-

■寸法表

単位:mm

呼び径 (インチ)	チューブ外径 T(インチ)圧力仕様	d0	d	d1	d2	d3	d4	R	H	H1	H2	アクチュエータ		L	L1	S1	S2
												E	W				
9/16	9/16" 20,000psi	4.8	7.9	12.7	1 ³ / ₁₆ "-16UN	11.2	19.1	60	209	138	32	219	105	122	42	32	38
1/4	1/4" 20,000psi	4.8	2.8	4.8	7/ ₁₆ "-20UNF	7.1	12.7	60	209	138	32	219	105	122	42	32	38
1/4	1/4" 60,000psi	4.8	2.4	4.3	9/ ₁₆ "-18UNF	9.7	11.2	60	209	138	32	219	105	122	42	32	38
3/8	3/8" 20,000psi	4.8	5.2	7.9	9/ ₁₆ "-18UNF	9.7	15.7	60	209	138	32	219	105	122	42	32	38
3/8	3/8" 60,000psi	4.8	3.2	6.6	3/ ₄ "-16UNF	13.5	15.7	60	209	138	32	219	105	122	42	32	38
9/16	9/16" 40,000psi	4.8	6.4	11.4	1-1/ ₈ "-12UNF	15.7	19.1	60	209	138	32	219	105	122	42	38	38
9/16	9/16" 60,000psi	4.8	4.8	9.7	1-1/ ₈ "-12UNF	15.7	19.1	60	209	138	32	219	105	122	42	38	38

20MPaボールバルブ



■ ボールバルブの仕様 (ボールバルブ(自動、手動)仕様)

最高許容圧力	20MPa:70°C
使用流体温度範囲	-20~+70°C
Cv値	1.2
ボデー材質	SUS316
接続	食い込み継手
操作	手動・自動(空気圧式スプリングリターン)

■ アクチュエータ仕様

操作流体	計装用空気
使用操作圧力範囲	0.4~0.7MPa
シリンダ耐圧	0.97MPa
シリンダ容積(L)	0.071L
使用温度範囲	-20°C~+60°C*

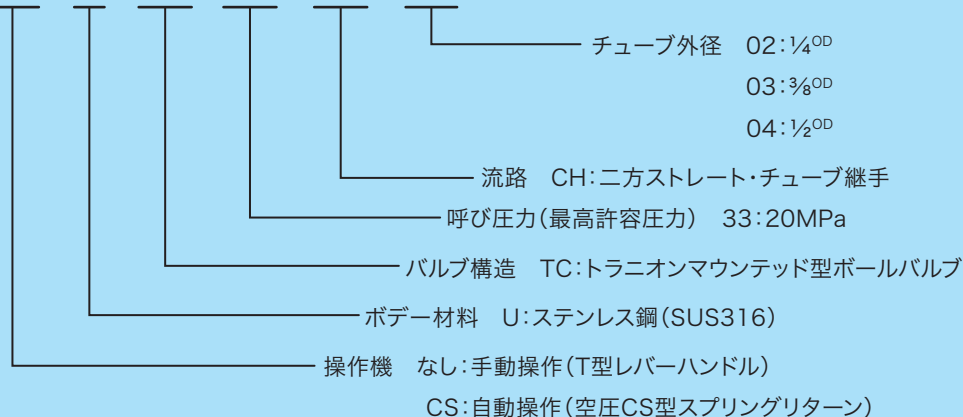
※ 供給空気の凍結なきこと

《20MPaボールバルブの特長》

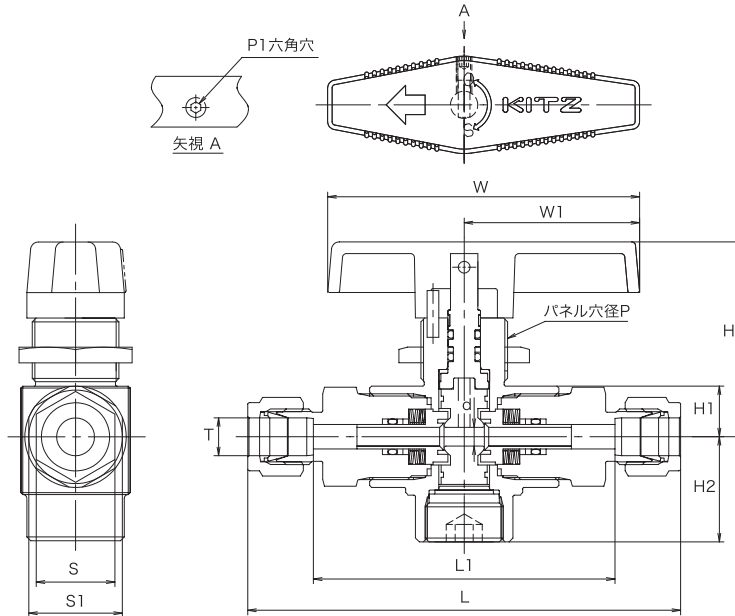
1. CNGステーション向けボールバルブを基本構造とし、
20MPaまでの水素ガス用に使用可能なトラニオン型ボールバルブ
2. 自動操作には、コンパクトな当社CS型スプリングリターンアクチュエータを搭載

手動ボールバルブ

製品記号: **CS - U TC 33 - CH - 02**



UTC33-CH

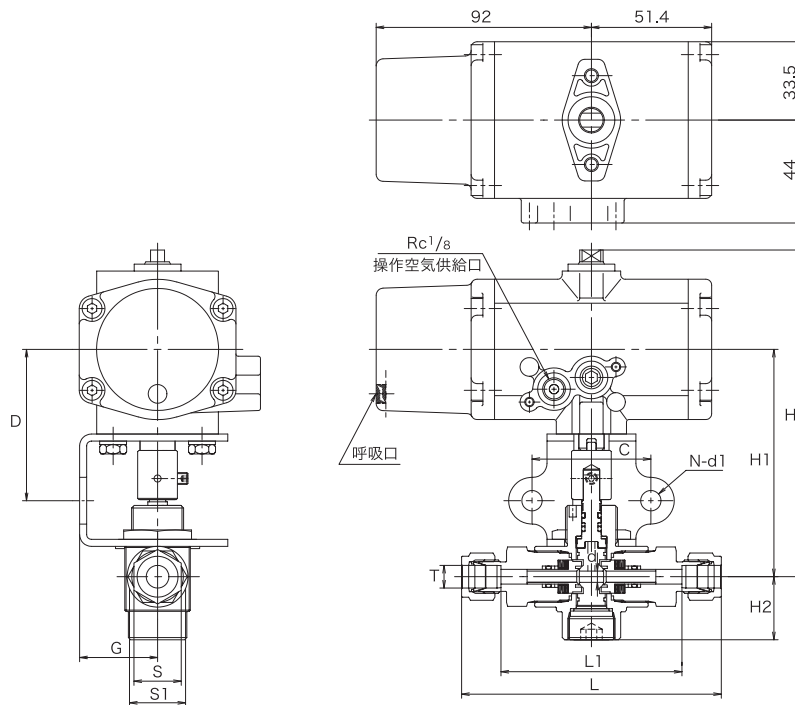


■寸法表

単位:mm

呼び径 (インチ)	チューブ外径 T(インチ)	S	S1	L	L1	H	H1	H2	d	P	P1	W	W1
1/4	1/4	14.28	24	105	74.5	50	13	27	4.8	23	2.5	80	45
3/8	3/8	17.46	24	111	77.5	50	13	27	4.8	23	2.5	80	45
1/2	1/2	22.22	24	117	71.0	50	13	27	4.8	23	2.5	80	45

CS-UTC33-CH



■寸法表

単位:mm

呼び径 (インチ)	チューブ外径 T(インチ)	S	S1	L	L1	C	D	G	N	d	d1	H	H1	H2
1/4	1/4	14.28	24	105	74.5	50.8	64.7	33.3	2	4.8	8.7	139.7	97.2	27
3/8	3/8	17.46	24	111	77.5	50.8	64.7	33.3	2	4.8	8.7	139.7	97.2	27
1/2	1/2	22.22	24	117	71.0	50.8	64.7	33.3	2	4.8	8.7	139.7	97.2	27

自動弁用アクセサリ

98/50MPa自動ボール弁にご指定により取付可能、或いは同梱出荷可能な付属品は下表の通りです。
取付或いは同梱出荷をご希望の際は、その旨ご指定ください。
下記以外のを希望される場合はご相談ください。
また、20MPa自動ボール弁にご指定により取付可能な付属品はご相談ください。

電磁弁、近接スイッチ



日本アスコ(株)製

防爆構造	型 式	タイプ
安全増および樹脂充填防爆構造 ExemblIC	WBLPG551A005MS	直配管形/3方向
	WBLPG551A017MS	直配管形/4方向
	WBLPG551A001MS	NAMUR形/3,4方向



日本アスコ(株)製

製品仕様	型 式	タイプ
耐圧防爆構造(水素防爆) ExdbllCT6 低消費電力3.6W 保護等級 IP66/67(屋外防滴)	JEJJ327B101MO	直配管型/3方
	JEJJ551B317MO	直配管型/4方
	JEJJ551B301MO	NAMUR型/3,4方



日本アスコ(株)製

防爆構造	型 式	タイプ
耐圧防爆構造 d3aG4	JE4-J327A1V	直配管形/3方向
	JE4XJ551B417MBMO	直配管形/4方向
	JE4XJ551B401MBMO	NAMUR形/3,4方向



※バリア不要!

日本アスコ(株)製

製品仕様	型 式	タイプ
耐圧防爆構造(水素防爆) Ex d IIC T6 耐久回数2億回 材質SUS316L 保護等級IP66/68	7JM-13569-JSM	SPDT, 端子箱,
	73M-13569-B3	SPDT, リード線
	7GM-2356Y-JSM	DPDT, 端子箱

リミットスイッチ



アズビル(株)製

防爆構造	型 式	タイプ
ExdeIICT6	1LX7001-R	1点検出形



アズビル(株)製

防爆構造	型 式	タイプ
ExdeIICT6	VCX-7001-R	2点検出形

防爆用パッキンコネクタ



アズビル(株)製

型 番	保護管寸法	適用コード径
2PA-JEX108PM	G1/2	φ 7.5~ 8.5
2PA-JEX109PM		φ 8.5~ 9.5
2PA-JEX110PM		φ 9.5~10.5
2PA-JEX111PM		φ10.5~11.5
2PA-JEX112PM		φ11.5~12.5
2PA-JEX113PM		φ12.5~13.5

近接スイッチ、コントローラー



IDEC(株)製

防爆構造	型 式	タイプ
ExialICT6	Bi2-G12-Y1	近接スイッチ
[Exia]IIC	IM1-12EX-R	コントローラー

ニードルバルブ



■ ニードルバルブ(手動)の仕様

最高許容圧力	99MPa:85°C/50MPa:85°C
使用流体温度範囲	-40~+85°C
Cv値	0.23(3/8" 60,000psiの場合)
ポデー材質	SUS316 Ni当量28.5以上
接続	コーン&スレッド
操作	手動

《ニードルバルブの特長》

1.ニードルバルブは、非回転構造を採用

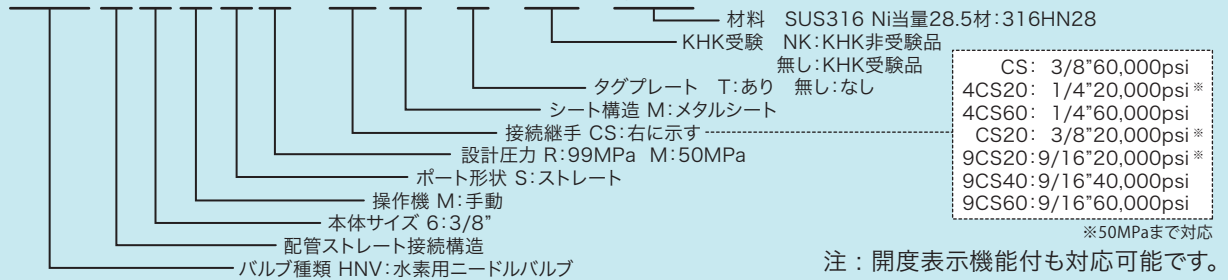
弁体が回転しながら上下することによる封止時のかじり付きや傷の発生を防ぐため、非回転構造を採用したことで、優れた封止性能を確保。

2.確実に封止する軸パッキン構造

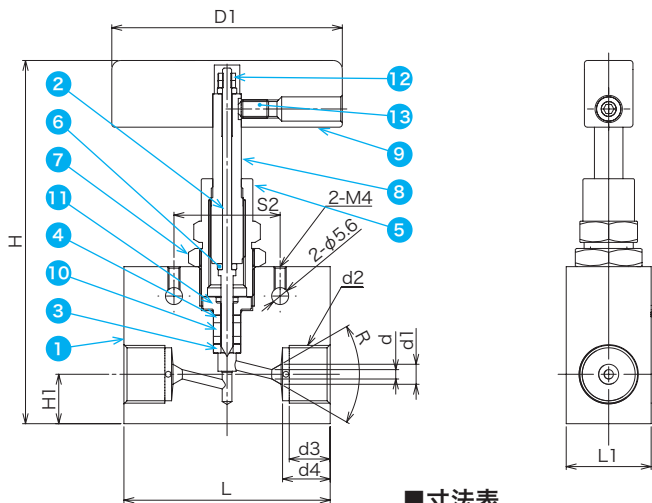
3.配管ストレート接続構造

コーン&スレッド接続部の高さが、一次側と二次側で同じになっている為、配管設計が容易。

製品記号: HNV C 6 M S R - CS M - T - NK - 316



HNVC6-MSR-CSM



■ 部品表

部番	部品名	材料名
1	ポデー	SUS316
2	ニードル	SUS316
3	グランドリング	SUS316L
4	グランドパッキンA	PEEK
5	キャップ	SUS316
6	ワッシャー	C1720
7	六角ナット	SUS304
8	スリーブ	SUS304
9	ハンドル	6061-T6
10	グランドパッキンB	KITZ STANDARD
11	グランド	SUS316
12	六角ナット	SUS304
13	六角穴付止ネジ	SUS304

■ 寸法表

単位:mm

呼び径 (インチ)	チューブ外径 T(インチ) 圧力仕様	d	d1	d2	d3	d4	R	H	H1	D1	L	L1	S2
3/8	3/8" 60,000psi	3.2	6.6	3/4"-16UNF	13.5	15.7	60	120(全開時)	16.3	76	68	28	35
1/4	1/4" 20,000psi	2.6	4.8	7/16"-20UNF	7.1	12.7	60	120(全開時)	16.3	76	68	28	35
1/4	1/4" 60,000psi	2.3	4.3	9/16"-18UNF	9.7	11.2	60	120(全開時)	16.3	76	68	28	35
3/8	3/8" 20,000psi	3.0	7.9	9/16"-18UNF	9.7	15.7	60	120(全開時)	16.3	76	68	28	35
9/16	9/16" 20,000psi	3.0	12.7	13/16"-16UN	11.2	19.1	60	125(全開時)	21	76	83	38	35
9/16	9/16" 40,000psi	3.2	11.4	1-1/8"-12UNF	15.7	19.1	60	125(全開時)	21	76	83	38	35
9/16	9/16" 60,000psi	3.2	9.7	1-1/8"-12UNF	15.7	19.1	60	125(全開時)	21	76	83	38	35

チャッキバルブ



■ チャッキバルブの仕様

最高許容圧力	99MPa:85°C / 50MPa:85°C
使用流体温度範囲	-40~+85°C
Cv値	1.1 (9/16" 40,000psiの場合)
ボデー材質	SUS316 Ni当量28.5以上
最低封止圧力	10.0MPa
接続	コーン&スレッド
クラッキング圧	0.01MPa

《チャッキバルブの特長》

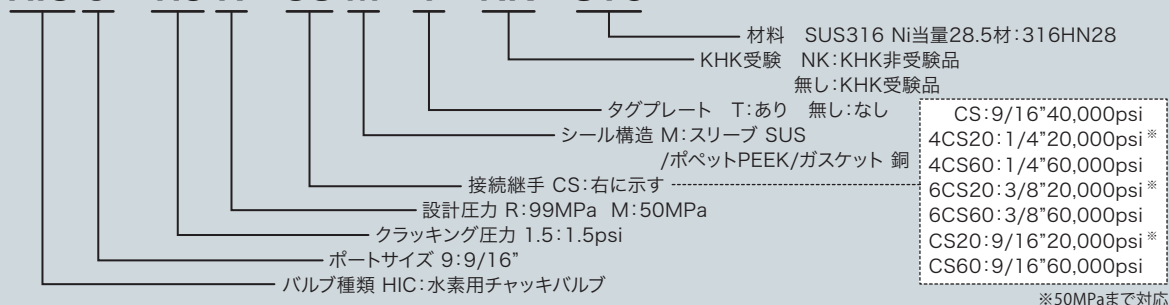
1. 今までにない高流量型インラインチャッキバルブ

流路は、φ6.4、9/16" 40,000psi仕様配管内径と等しい寸法を採用。

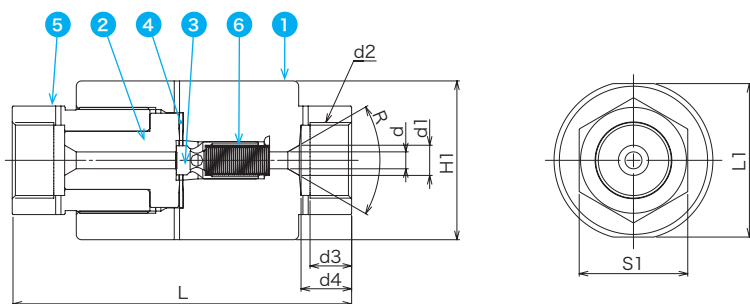
Cv値: 1.1を達成。

2. 優れた弁座封止性能

製品記号: **HIC 9 - 1.5 R - CS M - T - NK - 316**



HIC9-1.5R-CSM



■ 部品表

部番	部品名	材料名
1	ボデー	SUS316
2	スリーブ	SUS316
3	ポペット	PEEK
4	ガスケット	C1020
5	キャップ	SUS316
6	スプリング	SUS316WPA

■ 寸法表

単位: mm

呼び径 (インチ)	チューブ外径 T(インチ) 圧力仕様	d	d1	d2	d3	d4	R	H1	L [*]	L1	S1
9/16	9/16" 40,000psi	6.4	11.4	1-1/8"-12UNF	15.7	19.1	60	60	128.2	58	41
1/4	1/4" 20,000psi	2.8	4.8	3/8"-20UNF	7.1	12.7	60	60	128.2	58	41
1/4	1/4" 60,000psi	2.4	4.3	1/2"-18UNF	9.7	11.2	60	60	128.2	58	41
3/8	3/8" 20,000psi	5.2	7.9	1/2"-18UNF	9.7	15.7	60	60	128.2	58	41
3/8	3/8" 60,000psi	3.2	6.6	3/4"-16UNF	13.5	15.7	60	60	128.2	58	41
9/16	9/16" 20,000psi	7.9	12.7	13/16"-16UN	11.2	19.1	60	60	128.2	58	41
9/16	9/16" 60,000psi	4.8	9.7	1-1/8"-12UNF	15.7	19.1	60	60	128.2	58	41

* 面間90mmのショートタイプもございます。

フィルター



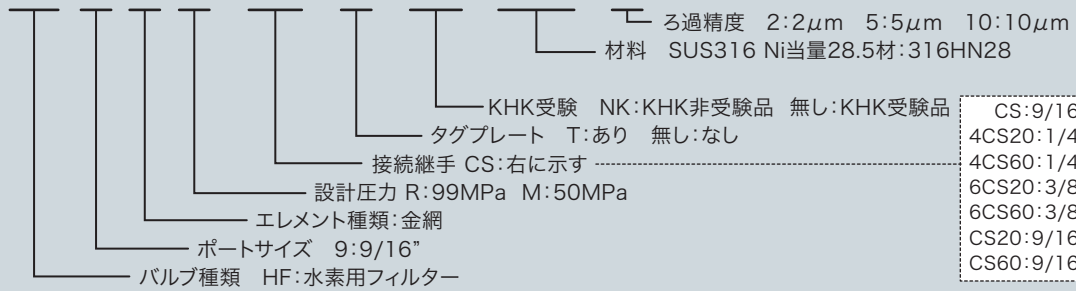
■ フィルターの仕様

最高許容圧力	99MPa:85°C/50MPa:85°C
使用流体温度範囲	-40~+85°C
ボデー材質	SUS316 Ni当量28.5以上
接続	コーン&スレッド
ろ過精度	2μm, 5μm, 10μm

《フィルターの特長》

1. 流体通過面積を向上させたエレメントの設計により、高Cvを実現
2. 金網状エレメント採用のため、高耐面圧を実現。エレメントの破壊、部品剥離がない

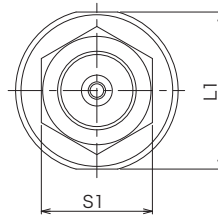
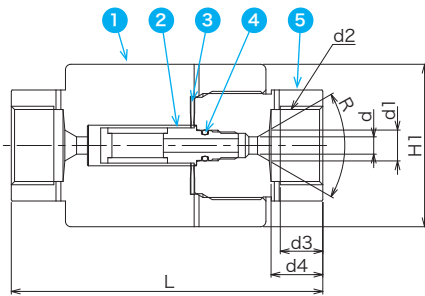
製品記号: HF 9 J R - CS - T - NK - 316 - 2



CS: 9/16" 40,000psi
4CS20: 1/4" 20,000psi ※
4CS60: 1/4" 60,000psi
6CS20: 3/8" 20,000psi ※
6CS60: 3/8" 60,000psi
CS20: 9/16" 20,000psi
CS60: 9/16" 60,000psi

※50MPaまで対応

HF9JR-CS



■ 部品表

部番	部品名	材料名
1	ボデー	SUS316
2	エレメント	SUS316
3	ガスケット	C1020
4	Oリング	EPDM
5	キャップ	SUS316

■ 寸法表

単位: mm

呼び径 (インチ)	チューブ外径 T(インチ) 圧力仕様	d	d1	d2	d3	d4	R	H1	L	L1	S1
9/16	9/16" 40,000psi	6.4	11.4	1-1/8"-12UNF	15.7	19.1	60	60	115	58	41
1/4	1/4" 20,000psi	2.8	4.8	7/16"-20UNF	7.1	12.7	60	60	115	58	41
1/4	1/4" 60,000psi	2.4	4.3	9/16"-18UNF	9.7	11.2	60	60	115	58	41
3/8	3/8" 20,000psi	5.2	7.9	9/16"-18UNF	9.7	15.7	60	60	115	58	41
3/8	3/8" 60,000psi	3.2	6.6	3/4"-16UNF	13.5	15.7	60	60	115	58	41
9/16	9/16" 20,000psi	7.9	12.7	13/16"-16UN	11.2	19.1	60	60	115	58	41
9/16	9/16" 60,000psi	4.8	9.7	1-1/8"-12UNF	15.7	19.1	60	60	115	58	41

過流防止弁



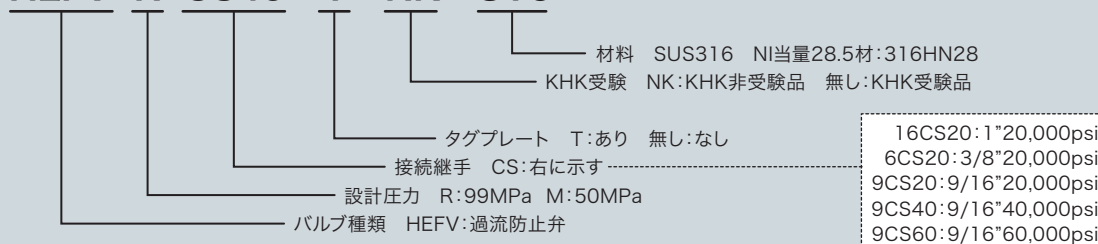
■ 過流防止弁の仕様

最高許容圧力	99MPa/50MPa
使用流体温度範囲	-10~+85°C
ボデー材質	SUS316 Ni当量28.5以上
標準接続	コーン&スレッド

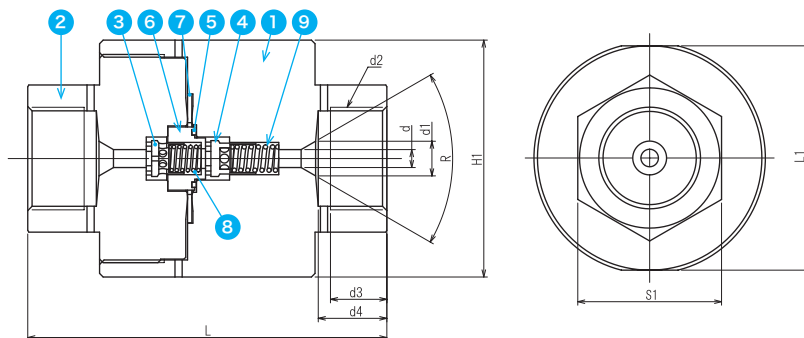
《過流防止弁の特長》

1. 水素ステーションの蓄圧器・カードル・水素供給設備に装備される過流防止弁で、設定流量以上に水素ガス流量が流れると自動的に弁を絞ります
(高圧ガス保安法一般高圧ガス保安規則により、水素ステーションには過流防止弁をつける必要があります)
2. 確実な外部封止性能
3. 誤作動防止のための2段封止構造
4. 自動復帰機能搭載

製品記号: HEFV R-CS40-T-NK-316



HEFV



■ 部品表

部番	部品名	材料名
1	ボデー	SUS316
2	キャップ	SUS316
3	ポペットA	SUS316L
4	ポペットB	SUS316L
5	リング	PTFE
6	ホルダー	SUS316L
7	ガスケット	C1020
8	スプリングA	SUS316WPA
9	スプリングB	SUS316WPA

■ 寸法表

単位:mm

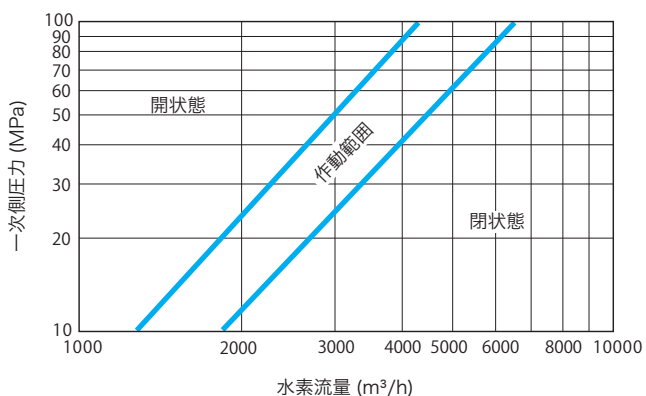
呼び径 (インチ)	チューブ外径 T(インチ)圧力仕様	d	d1	d2	d3	d4	R	H1	L	L1	S1
9/16	9/16" 60,000psi	5	9.7	1-1/8"-12UNF	15.7	19.1	60	66	100	64	41
9/16	9/16" 40,000psi	5	11.4	1-1/8"-12UNF	15.7	19.1	60	66	100	64	41
9/16	9/16" 20,000psi	8	12.7	1-3/8"-16UN	11.2	19.1	60	52	110	50	41
3/8	3/8" 20,000psi	5.5	7.9	9/16"-18UNF	9.7	15.7	60	52	80	50	41
1	1" 20,000psi	10	22.4	1-3/8"-12UNF	22.5	33.3	60	56	155	54	46

99MPa 過流防止弁 HEFVR-9CS60/9CS40

仕様

使用流体	水素ガス
最高許容圧力	99MPa
使用流体温度範囲	-10~+85°C
ボデー材質	SUS316 Ni当量28.5以上
標準接続	コーン&スレッド
流路口径 (mm)	9/16"60000/40000psi: φ5
最大常用流量 (H2値)	3Kg/min
流れ方向	片流れ

予想フロー

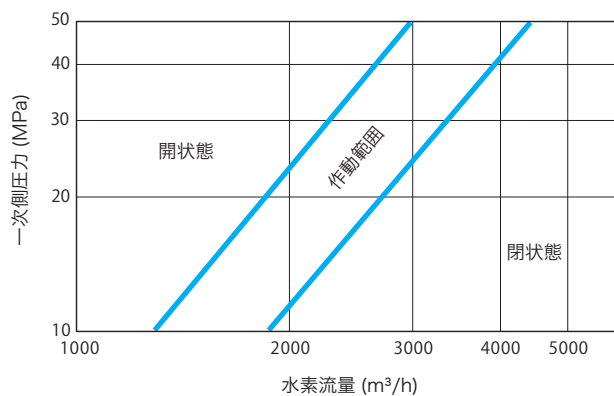


50MPa 過流防止弁 HEFVM-6CS20

仕様

使用流体	水素ガス
最高許容圧力	50MPa
使用流体温度範囲	-10~+85°C
ボデー材質	SUS316 Ni当量28.5以上
標準接続	コーン&スレッド
流路口径 (mm)	3/8"20000psi: φ5.5
最大常用流量 (H2値)	1.35Kg/min
流れ方向	片流れ

予想フロー

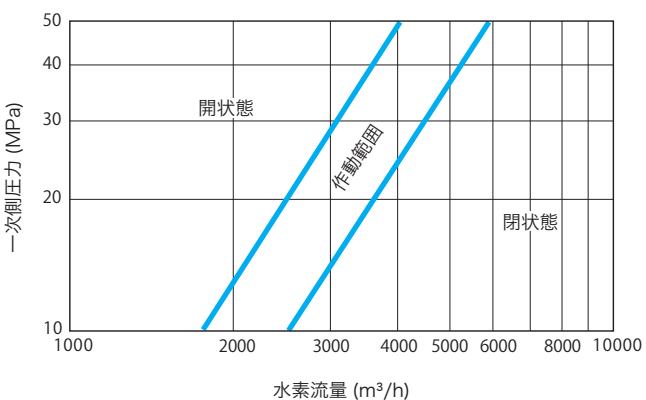


50MPa 過流防止弁 HEFVM-9CS20

仕様

使用流体	水素ガス
最高許容圧力	50MPa
使用流体温度範囲	-10~+85°C
ボデー材質	SUS316 Ni当量28.5以上
標準接続	コーン&スレッド
流路口径 (mm)	9/16"20000psi: φ8
最大常用流量 (H2値)	3.6Kg/min
流れ方向	片流れ

予想フロー

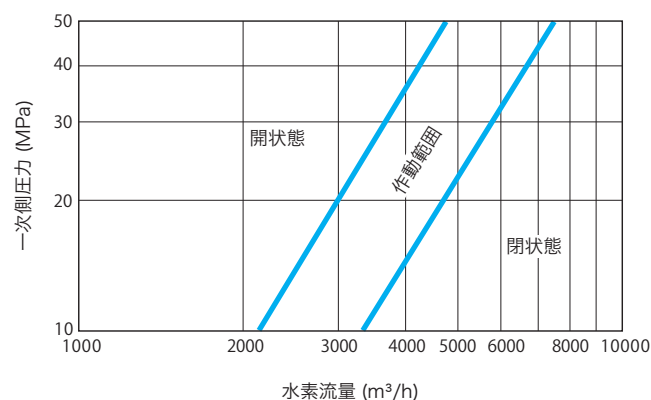


50MPa 過流防止弁 HEFVM-16CS20

仕様

使用流体	水素ガス
最高許容圧力	50MPa
使用流体温度範囲	-10~+85°C
ボデー材質	SUS316 Ni当量28.5以上
標準接続	コーン&スレッド
流路口径 (mm)	1"20000psi: φ10
最大常用流量 (H2値)	3.6Kg/min
流れ方向	片流れ

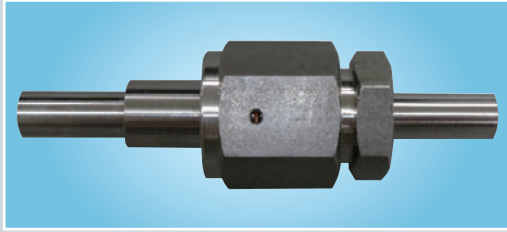
予想フロー



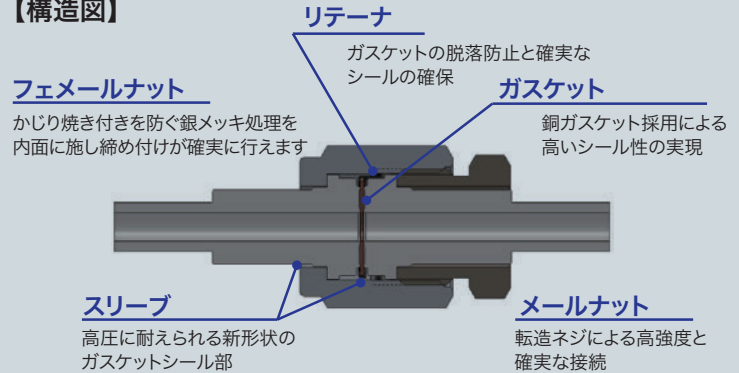
【注意】急加減圧した場合、閉止することがあります。出入口を均圧にした状態よりゆっくりガスを流してください。

HVCVシリーズ

【外観】



【構造図】



《HVCVの特長(特許出願済み)》

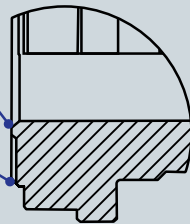
2重リップ構造

【内径シール部】

高圧シールを可能とする最内径でのシール

【外径接触部】

ガスケットを保持し変形防止と供回り防止



ガスケットリテーナ

3つツメでリテーナに固定、ガスケットの脱落防止



ガスケット



外周でガスケットを保持

リテーナ

《製品特長》

- 接続方式** ○メカニカル式メタルガスケットの面シール継手
○スリーブの内径よりの部分でシールする高耐圧形状の採用
- 施工性** ○機器取り外しのために必要な軸方向スペースが小さく、施工が容易
- 検査性** ○フェメールナットのリークテスト用ポート（2か所）がガスケットの線上に位置し、ガスケットの装着確認とリークテストが容易

《コーン&スレッド継手との比較》

継手方式	HVCV継手	コーン&スレッド継手
① 施工状態		
② ねじ部を緩める		
③ 分解する		
配管に対しての分解可能方向	垂直、平行方向	平行方向のみ

施工性が良い

施工性が良くない

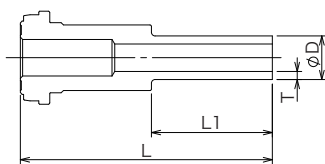
50MPaメカニカル継手

■メカニカル継手仕様

型式	HCVC
最高許容圧力(設計温度)	50MPa (85°C)
使用流体温度範囲	-30 ~ +85°C
対応配管サイズ	1/4"、3/8"、1/2"
接ガス部材質	SUS316 [※]
ナット材質	SUS316
ガスケット材質	C1020
リテーナ材質	SUS316

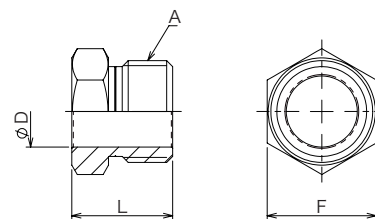
※Ni当量 28.5以上

HCVC スリーブ



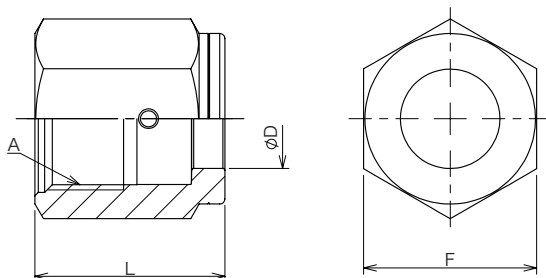
型式	サイズ	D	T	L	L1
HCVC8M-4S55	1/4"	6.35	1.22		
HCVC8M-6S55	3/8"	9.52	1.77	55	26
HCVC8M-S55	1/2"	12.7	2.33		

HCVC メールナット



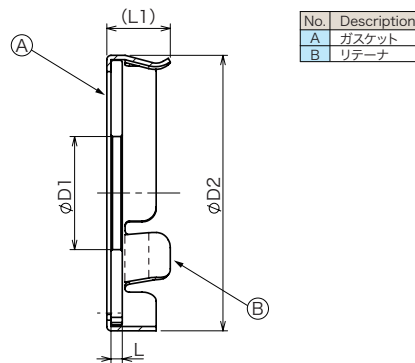
型式	サイズ	A	D	L	F(二面幅)
	1/4"				
HCVC8-NM	3/8"	7/8"-14UNF	15.5	22.0	23.8
	1/2"				

HCVC フェメールナット



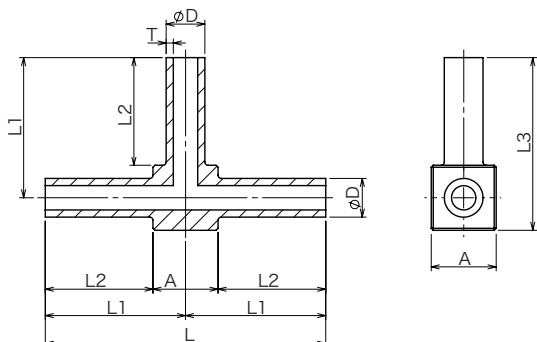
型式	サイズ	A	D	L	F(二面幅)
HCVC8-NF	1/4"				
	3/8"	7/8"-14UNF	15.5	29.6	27.0
	1/2"				

HCVC リテーナガスケットセット



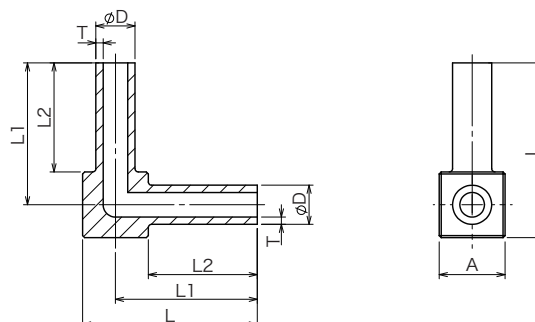
型式	サイズ	D1	D2	L	L1
HCVC8MRG	1/2"	8	19.5	0.8	4.5

HCVC ティー



型式	サイズ	D	T	L	L1	L2	L3	A
HSC40T-M	1/4"	6.35	1.22					
HSC60T-M	3/8"	9.52	1.77	69.0	34.5	26.5	42.5	16
HSC80T-M	1/2"	12.7	2.33					

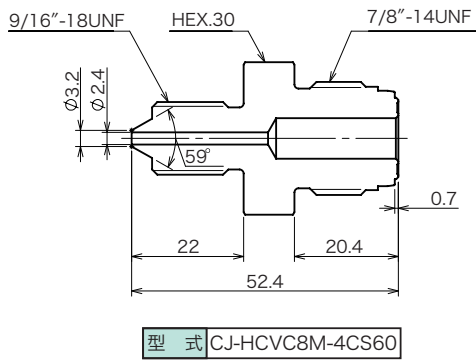
HCVC エルボ



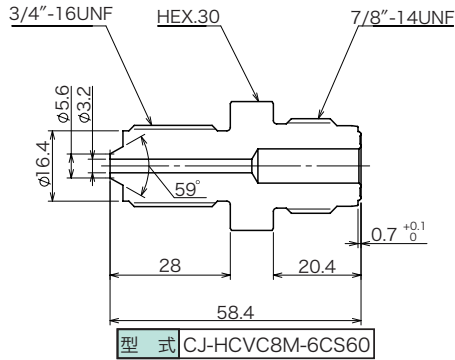
型式	サイズ	D	T	L	L1	L2	A
HSC40E-M	1/4"	6.35	1.22				
HSC60E-M	3/8"	9.52	1.77	42.5	34.5	26.5	16
HSC80E-M	1/2"	12.7	2.33				

50MPaHCVC水素ガス用メカニカル継手

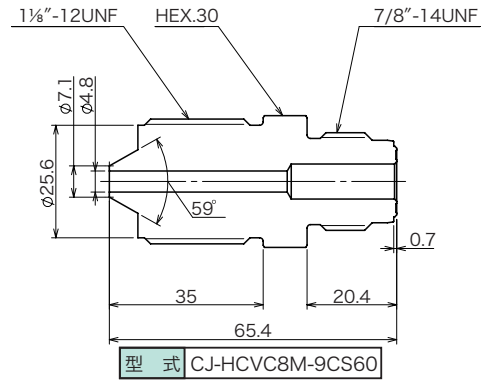
C&T(9/16-18UNF)-HCVC 変換継手



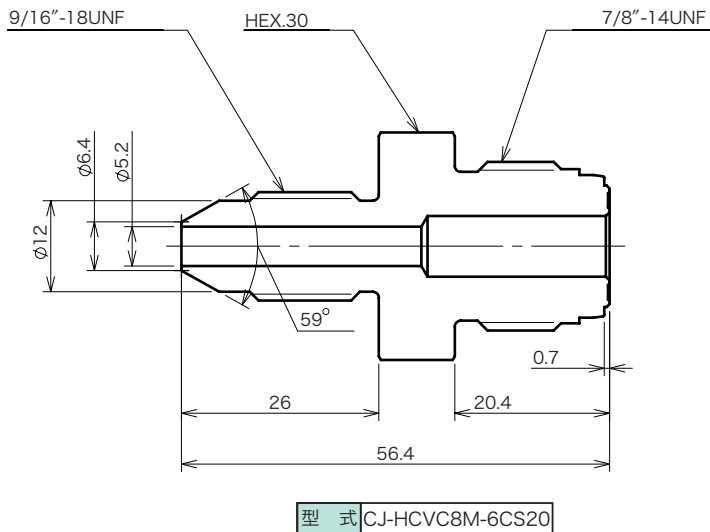
C&T(3/4-16UNF)-HCVC変換継手



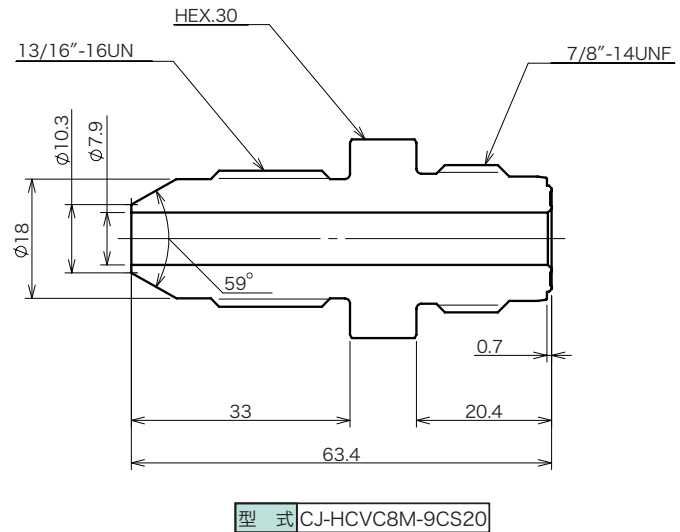
C&T(1 1/8-12UNF)-HCVC変換継手



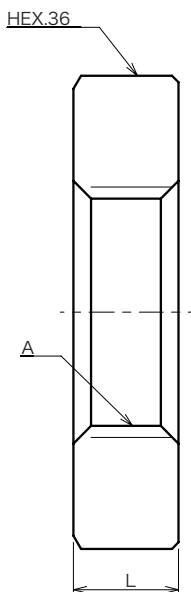
C&T(9/16-18UNF)-HCVC 変換継手



C&T(13/16-16UN)-HCVC変換継手

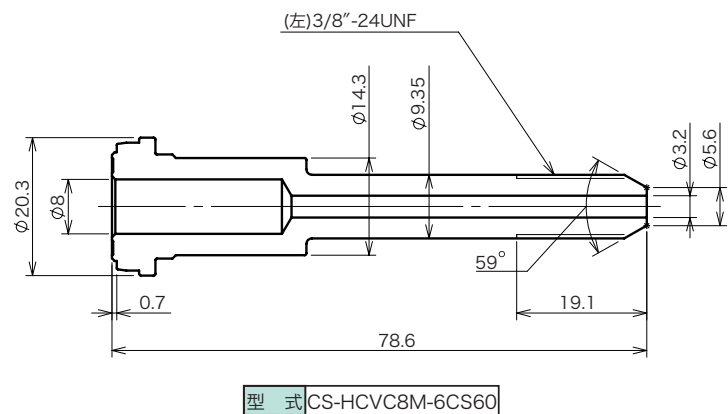


C&T-HCVC変換継手ナット



型式	A	L
CJ-4CS60-NP	9/16"-18UNF	6
CJ-6CS60-NP	3/4"-16UNF	8
CJ-9CS60-NP	1-1/8"-12UNF	10
CJ-9CS20-NP	13/16"-16UN	8

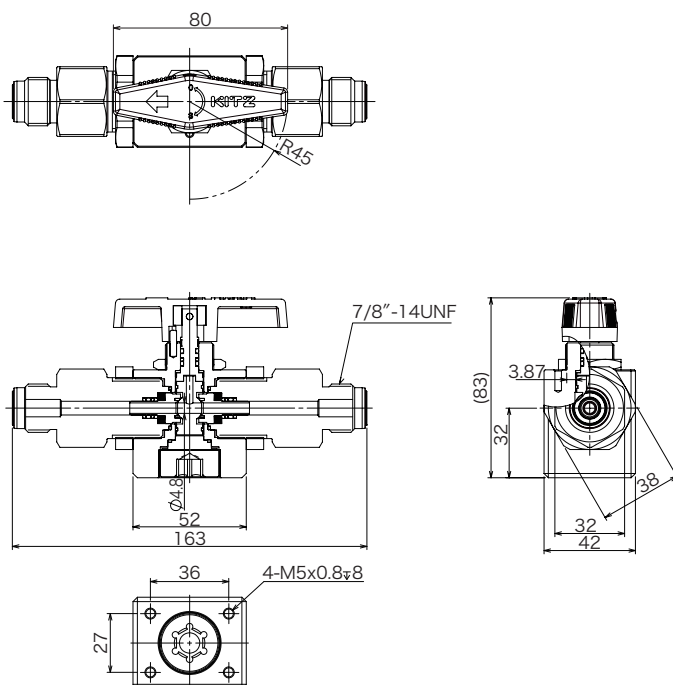
C&T-HCVC変換スリーブ



C&T⇄HCVC 変換継手には取付を推奨しています。

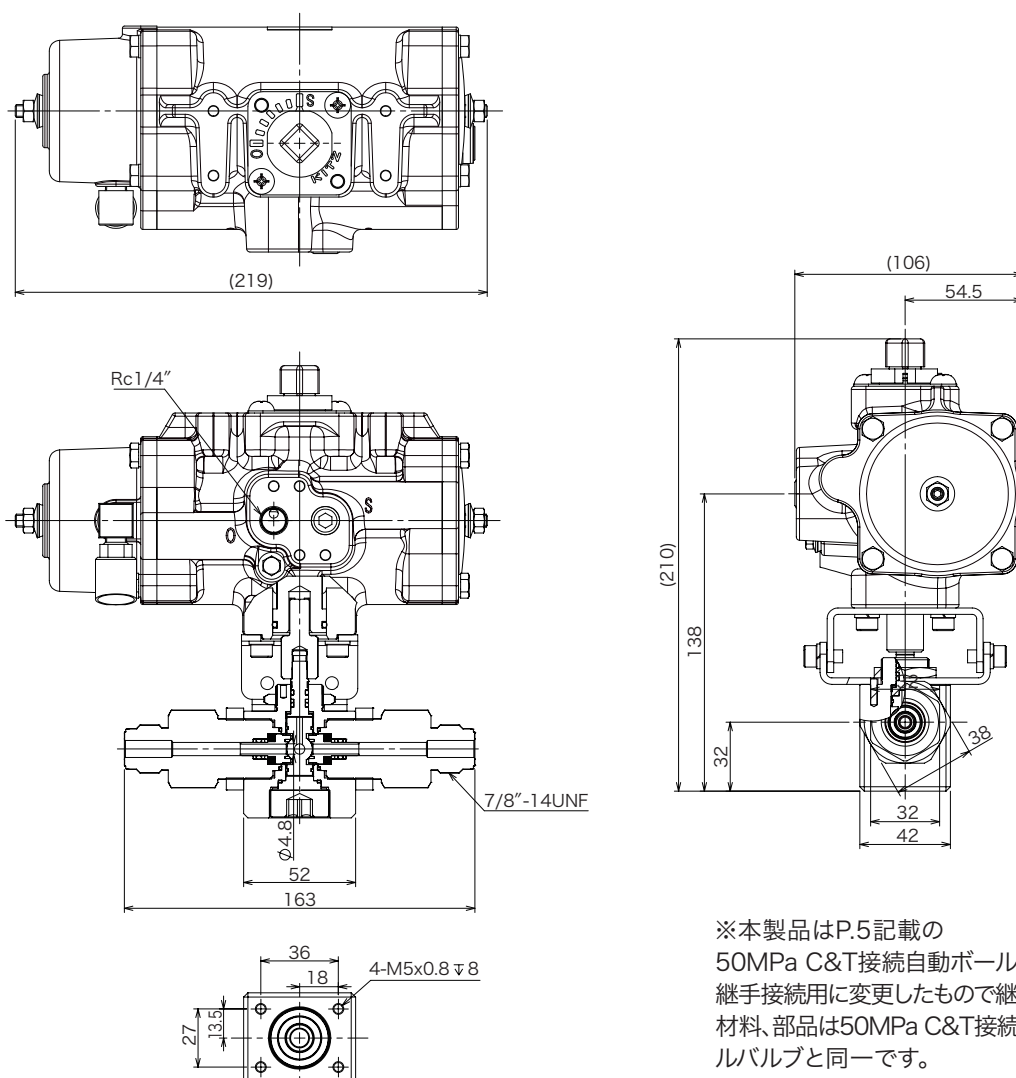
50MPaHCVC継手用 バルブ

50MPa 手動ボールバルブ 製品記号 HBRM9MSMA-HC8PK



※本製品はP.5記載の
50MPa C&T接続手動ボールバルブをHCVC
継手接続用に変更したもので継手部以外の主要
材料、部品は50MPa C&T接続手動/自動ボ
ールバルブと同一です。

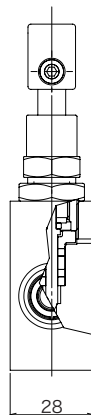
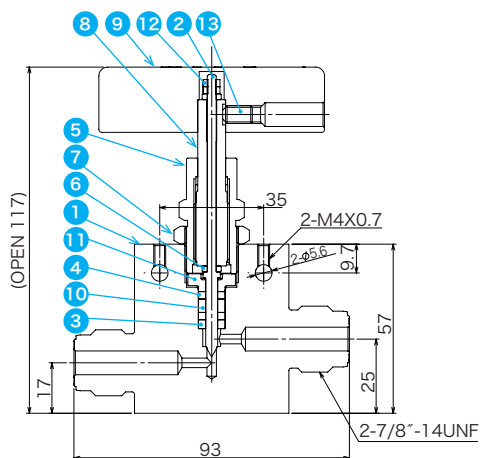
50MPa 自動ボールバルブ 製品記号 HBRM9CSMA-HC8PK



※本製品はP.5記載の
50MPa C&T接続自動ボールバルブをHCVC
継手接続用に変更したもので継手部以外の主要
材料、部品は50MPa C&T接続手動/自動ボ
ールバルブと同一です。

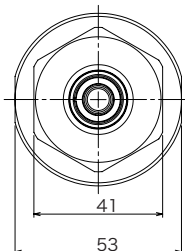
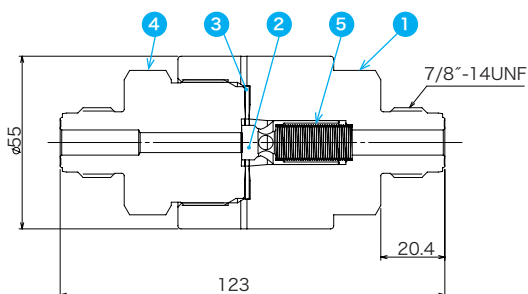
50MPaHCVC継手用バルブ

50MPa 手動ニードルバルブ 製品記号 HNV6MSM-HC8M



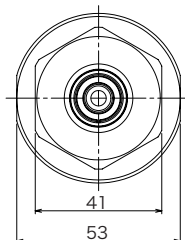
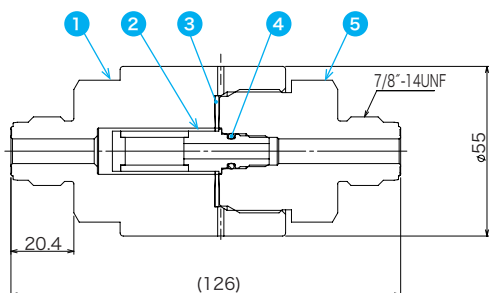
部番	部品名	材料名
1	ボデー	SUS316
2	ニードル	SUS316
3	グランドリング	SUS316L
4	グランドパッキンA	PEEK
5	キャップ	SUS316
6	ワッシャー	C1720
7	六角ナット	SUS304
8	スリーブ	SUS304
9	ハンドル	6061-T6
10	グランドパッキンB	KITZ STANDARD
11	グランド	SUS316
12	六角ナット	SUS304
13	六角穴付止ネジ	SUS304

50MPa チャッキバルブ 製品記号 HIC9-1.5M-HC8M



部番	部品名	材料名
1	ボデー	SUS316
2	ポペット	PEEK
3	ガスケット	C1020
4	キャップ	SUS316
5	スプリング	SUS316WPA

50MPa フィルタ 製品記号 HF9JM-HC8



部番	部品名	材料名
1	ボデー	SUS316
2	エレメント	SUS316
3	ガスケット	C1020
4	Oリング	EPDM
5	キャップ	SUS316

※ろ過精度記号はP.12のフィルターの様欄を参照下さい。

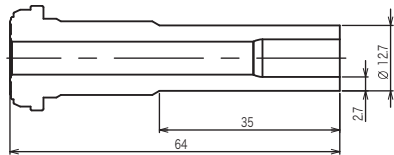
95MPaメカニカル継手

■メカニカル継手仕様

型式	HCVC
最高許容圧力(設計温度)	95MPa (75°C)
使用流体温度範囲	-40 ~ +75°C
対応配管サイズ	1/2"
接ガス部材質	HRX19(スリーブ、ティー、エルボ)* ¹ /SUS316* ²
ナット材質	SUS316
ガスケット材質	C1020
リテーナ材質	SUS304

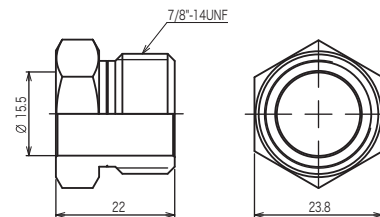
※1 HRX19[®] は日本製鉄株式会社の登録商標です。※2 Ni当量28.5以上

HCVC スリーブ



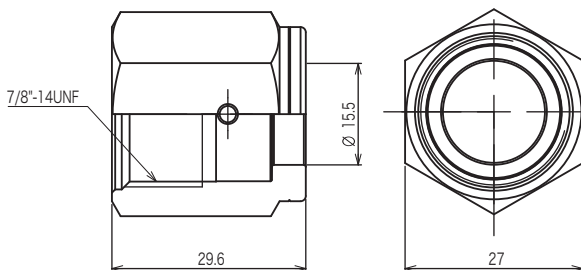
型式 HCVC8-R-S64

HCVC メールナット



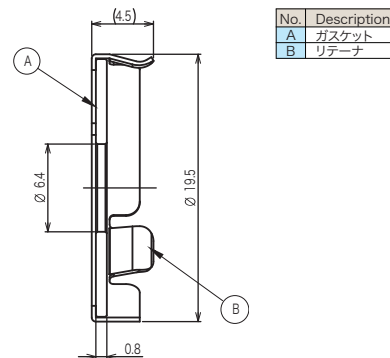
型式 HCVC8-NM

HCVC フェメールナット



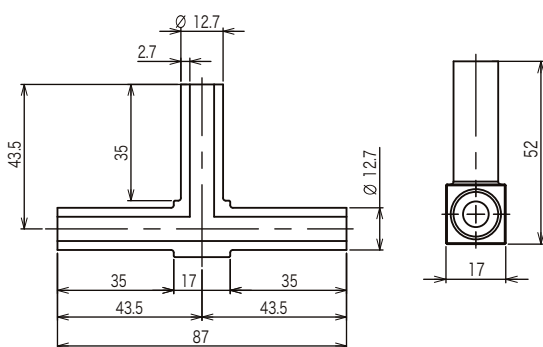
型式 HCVC8-NF

HCVC リテーナガスケットセット



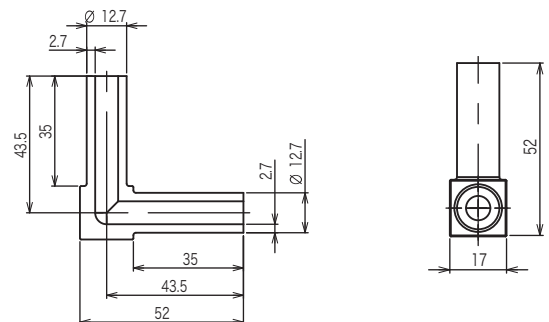
型式 HCVC8-RG

HCVC ティー



型式 HSC80T-R

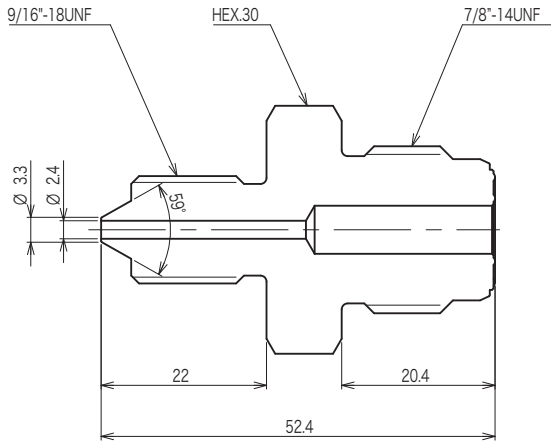
HCVC エルボ



型式 HSC80E-R

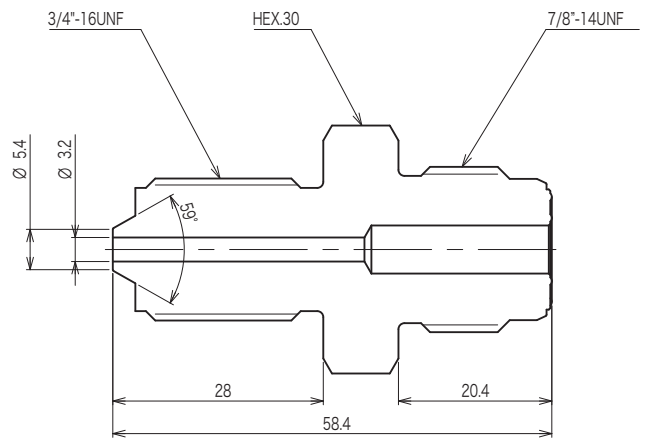
95MPa HCVC水素ガス用メカニカル継手

C&T(9/16-18UNF)-HCVC 変換継手



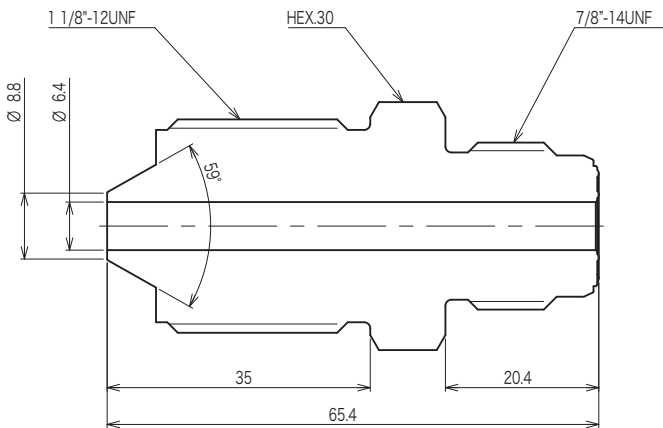
型式 CJ-HCVC8R-4CS60

C&T(3/4-16UNF)-HCVC 変換継手



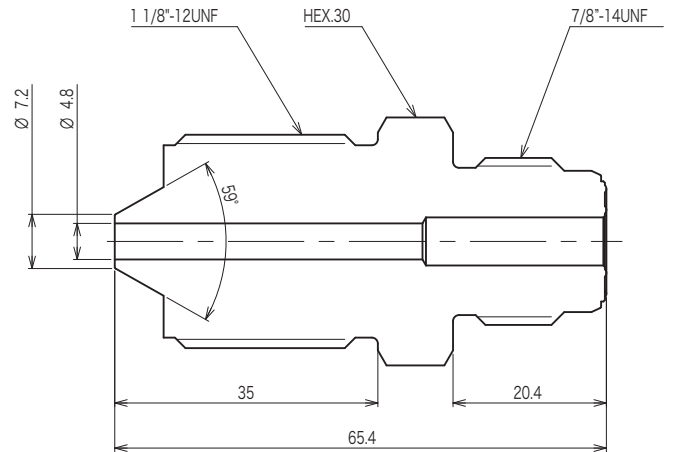
型式 CJ-HCVC8R-6CS60

C&T(1 1/8-12UNF)-HCVC 変換継手



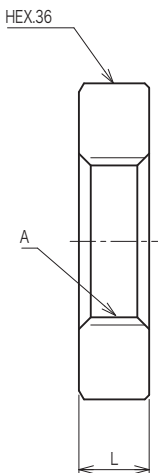
型式 CJ-HCVC8R-9CS40

C&T(1 1/8-12UNF)-HCVC 変換継手



型式 CJ-HCVC8R-9CS60

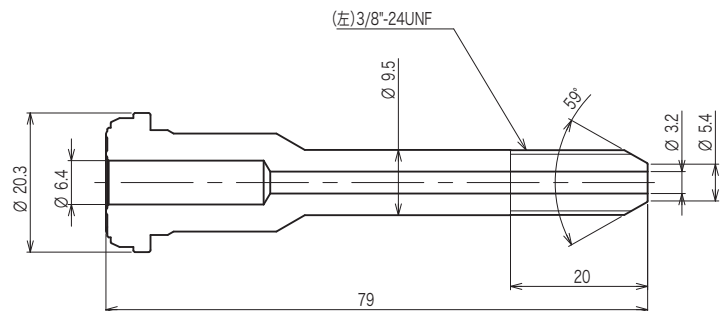
C&T-HCVC 変換継手ナット



型式	A	L
CJ-4CS60-NP	9/16"-18UNF	6
CJ-6CS60-NP	3/4"-16UNF	8
CJ-9CS60-NP	1-1/8"-12UNF	10

C&T↔HCVC 変換継手には取付を推奨しています。

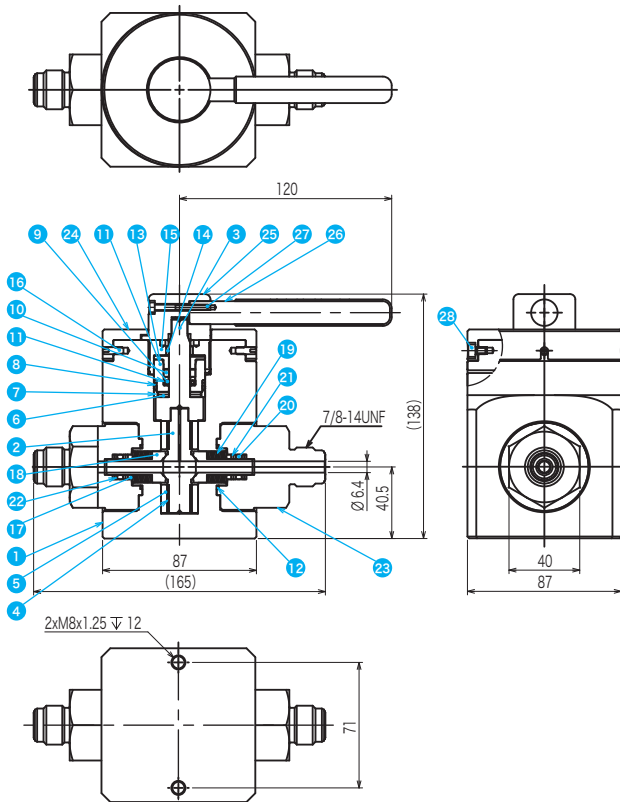
C&T-HCVC 変換スリーブ



型式 CS-HCVC8R-6CS60

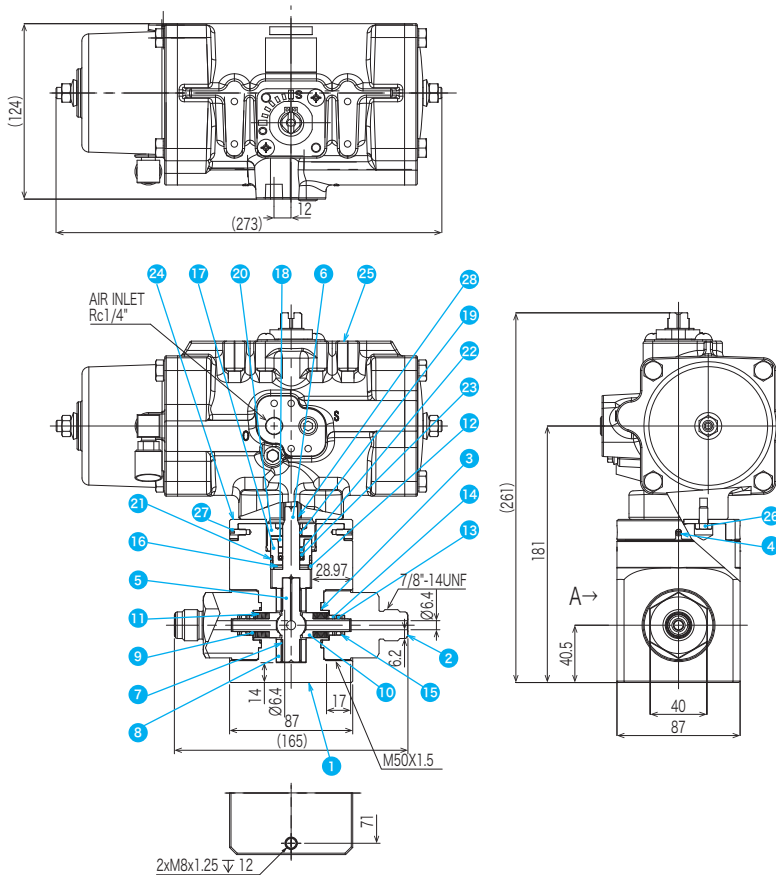
HCVC継手用 バルブ

95MPa 手動ボールバルブ 製品記号 HBRH9MSRA-HCH8M/PK



部番	部品名	材料名
1	ボデー	SUS316
2	ボール	SUS316L
3	ステム	SUS316L
4	ベアリング	-
5	カラー	C6191BE
6	ワッシャー	-
7	リング	PEEK
8	グランドパッキン	KITZ STANDARD
9	グランドパッキン	KITZ STANDARD
10	リング	KITZ STANDARD
11	ホルダ	C6191BE
12	ガスケット	C1100P
13	ホルダ	C6191BE
14	プッシュ	PEEK
15	グランド	SUS304
16	ピン	SUS304
17	リテーナースプリング	SUS316L
18	シートパッキン	メタルシート:C1720-HT ソフトシート:PEEK
19	ジスクスプリング	SUS316CSP
20	Oリング	EPDM
21	リング	KITZ STANDARD
22	リング	PTFE+20G
23	キャップ	SUS316-HN28
24	ベース	SUS304
25	キャップ	SUS304
26	ハンドル	SUS304
27	キャップスクリュー	STAINLESS STEEL
28	キャップスクリュー	STAINLESS STEEL

95MPa 自動ボールバルブ 製品記号 H2BRH9CSRA-HCH8M/PK

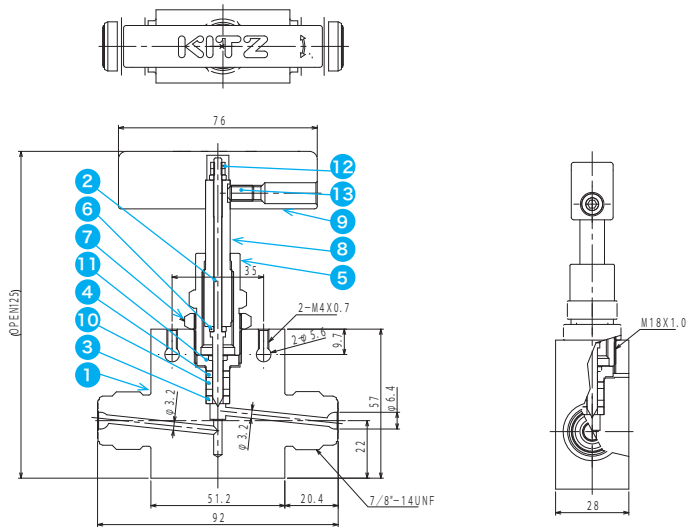


部番	部品名	材料名
1	ボデー	SUS316
2	キャップ	SUS316
3	ガスケット	C1100P
4	ピン	SUS304
5	ボール	SUS316L
6	ステム	SUS316L
7	ベアリング	-
8	カラー	C6191BE
9	リテーナースプリング	SUS316L
10	シートパッキン	メタルシート:C1720-HT ソフトシート:PEEK
11	ジスクスプリング	SUS316CSP
12	リング	PEEK
13	Oリング	EPDM
14	リング	PEEK
15	リング	PTFE+20G
16	ワッシャー	-
17	ホルダ	C6191BE
18	ホルダ	C6191BE
19	プッシュ	PEEK
20	グランド	SUS304
21	グランドパッキン	KITZ STANDARD
22	リング	KITZ STANDARD
23	グランドパッキン	KITZ STANDARD
24	ベース	CYL SUS304
25	アクチュエータ	-
26	六角ボルト	SUS304
27	キャップスクリュー	SUS304
28	スペーサー	SUS304

※本ページ記載製品はP.3、4記載の98MPa C&T接続自動ボールバルブをHCVC継手接続用に変更したもので継手部以外の主要材料、部品は98MPa C&T接続手動/自動ボールバルブと同一です。

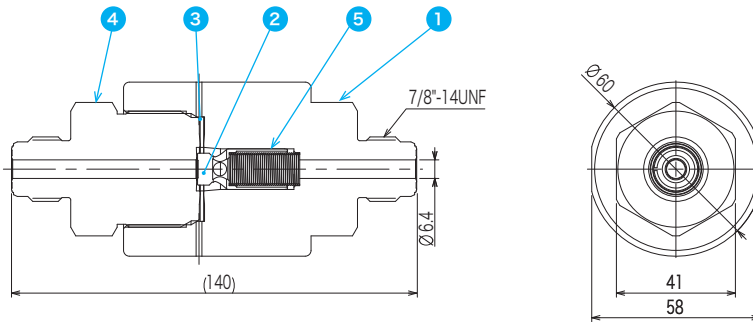
95MPaHCVC継手用バルブ

95MPa 手動ニードルバルブ 製品記号 HNVC6MSR-HCH8M



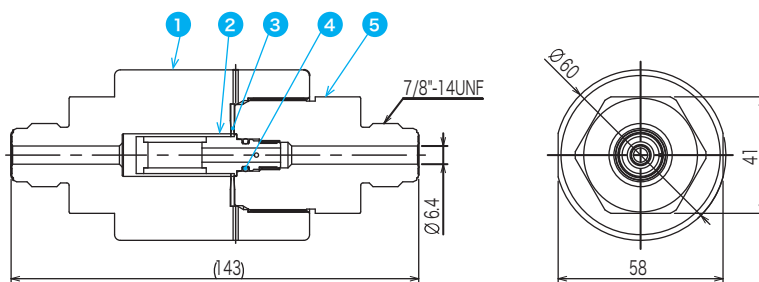
部番	部品名	材料名
1	ボデー	SUS316
2	ニードル	SUS316
3	グランドリング	SUS316L
4	グランドパッキンA	PEEK
5	キャップ	SUS316
6	ワッシャー	C1720
7	六角ナット	SUS304
8	スリーブ	SUS304
9	ハンドル	6061-T6
10	グランドパッキンB	KITZ STANDARD
11	グランド	SUS316
12	六角ナット	SUS304
13	六角穴付止ネジ	SUS304

95MPa チャッキバルブ 製品記号 HIC9-1.5R-HCH8M



部番	部品名	材料名
1	ボデー	SUS316
2	ポペット	PEEK
3	ガスケット	C1020
4	キャップ	SUS316
5	スプリング	SUS316WPA

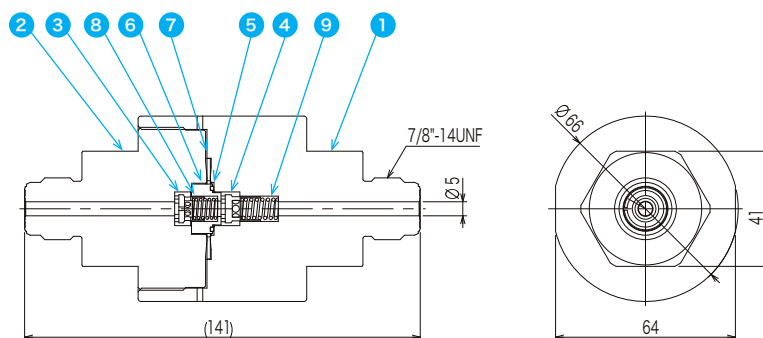
95MPa フィルタ 製品記号 HF9JR-HCH8



部番	部品名	材料名
1	ボデー	SUS316
2	エレメント	SUS316
3	ガスケット	C1020
4	Oリング	EPDM
5	キャップ	SUS316

※ろ過精度記号はP.12のフィルターの仕様欄を参照下さい。

95MPa 過流防止弁 製品記号 HEFVR-HCH8



部番	部品名	材料名
1	ボデー	SUS316
2	キャップ	SUS316
3	ポペットA	SUS316L
4	ポペットB	SUS316L
5	リング	PTFE
6	ホルダー	SUS316L
7	ガスケット	C1020
8	スプリングA	SUS316WPA
9	スプリングB	SUS316WPA

※本ページ記載製品は99MPa C&T接続製品をHCVC継手用に
変更したもので継手部以外の主要材料、部品は99MPa C&T
接続の各部品と同一です。

取扱注意事項

※ご使用前に必ず製品同梱の取扱説明書をよくお読みください。

1 運搬

1-1 運搬時の注意事項

注意



段ボール箱梱包の場合、湿気等で箱の強度が低下し、梱包が壊れて製品を損傷することがありますので、十分注意をしてください。

1-2 運搬について

- バルブの移動や配管施工される現場までの運搬は、搬入された梱包・荷姿状態を維持してください。
- バルブを投げ出したり、落下・引きずり・転倒等の衝撃を与えないでください。

2 保管

2-1 保管時の注意事項

注意



- 腐食性ガスの雰囲気中には保管しないでください。ねじ部等から腐食を発生させ、機能を損ないます。
- 保管中に製品を落下・転倒・振動させたり、重い荷重をかけないでください。バルブの機能を損ねる場合があります。
- 製品を重ねて保管しないでください。荷崩れにより、人身および製品を損傷させる恐れがあります。

ご使用にあたり

- 98MPaボールバルブのグランドパッキンには、水素ガスの圧力を利用して高い封止性能を発揮するU型のリングを採用しております。Uリングはその構造上、急速減圧時、瞬間的に微少漏洩が発生する可能性があります。脱圧弁、放散弁等でご使用の場合、2次側直下にオリフィス、ニードルバルブ等を配管し、脱圧時、放散時の圧力は徐々に減少する様な配管設計をお願いいたします。詳細に関しましては、弊社までお問合せください。

3 配管取付-1

3-1 配管に関する注意事項

警告



高所で作業を行う場合は、下に人が入らない等、安全に十分注意してください。

注意



- 配管取付の際、バルブを分解しないでください。
- バルブにパイプレンチを掛ける事は絶対にしないでください。スパナ等の適切な工具を使用してください。
- 配管取付の際、ボデーとキャップの接合ねじが緩む方向(左回り)に力を加えないでください。接合部で漏れ発生の原因となります。



- グランドナットのねじ部には、使用温度、環境等に適した潤滑剤を塗布してください。
- バルブの取付け、取外しには必ず配管に近い側のスパナ掛け部を使用してください。遠い側のスパナ掛け部を使用しますとバルブ本体の漏れの原因になります。但し、ニードルバルブはボデー胴部を使用して取付け、取外しを行ってください。
- バルブに配管の曲げモーメントが掛からないように施工してください。過大な曲げモーメントが掛かるとバルブ本体を変形させ、接合部での漏れの原因となります。

3 配管取付-2

3-2 バルブを配管取付する前に次の項目を確認してください。

- 使用する流体圧力とバルブ仕様が合致している。
- 使用するチューブサイズ、材質、肉厚が適正である。
- バルブ及び継手部に損傷が無い事。また部品の欠落が無い事。
- バルブを接続する前に配管内のゴミやスケール等を除去してください。
- バルブを投げ出したり、落下・引きずり・転倒等の衝撃を与えないでください。
- 配管取付直前にバルブの保護を取外してください。
- チューブの先端形状・寸法等、詳しくは弊社までお問合せください。
- グランドナットとカラーをチューブに取付けてください。カラーはチューブ先端側のネジ山が1～2山見えるところまでねじ込んでください。(図1参照)

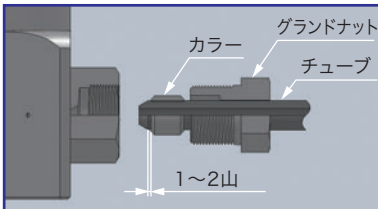


図1

- チューブをバルブ本体へ差し込み、グランドナットを指で回せるところまで締めてください。
- トルクレンチを用いて、規定のトルクまで増し締めしてください。規定トルクは下表を参照してください。

接続チューブサイズ	締め付けトルク(N・m)
1/4" 20,000psi	27
3/8" 20,000psi	41
9/16" 20,000psi	75
1/4" 60,000psi	34
3/8" 60,000psi	68
9/16" 40,000psi	136
9/16" 60,000psi	136

- 配管取付終了後は、必ず各締め付け部を点検し、緩んでいたら締直してください。
- 配管取付終了後は、必ず配管ラインのバルブを全て全開にし、フラッシングにより管内の異物を除去してください。フラッシング中はバルブの開閉操作は絶対に行わないでください。
- 一度管を接続し継手を分解して、再び配管接続をする場合には、グランドナットを緩める前にナットの位置をマーカーペン等で合いマーク(図2太線参照)を付けてから外してください。再組立ての時は、合いマークの位置まで確実に締め込まれていることを確認してください。

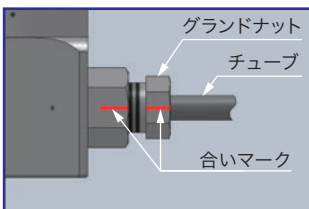


図2

4 HCVC継手・HCVC継手用バルブ

4-1 HCVC継手の施工要領

- HCVC継手のHCVC継手オス側にガスケット・リテーナを装着してください。
- スリーブをガスケットに押し当てた状態でメスナットを手で締め付けてください。
- HCVC継手とメスナットに油性インク等で目印を付けます。この目印を締め付け量の基準とします。
- メスナット締め付けは、スパナ等を用いて目印の位置より1/8回転の締め付けを行ってください。その後、トルク45N・mで締め付けを確認してください。


5 定期点検

5-1 保守検査


- バルブが取付けられた配管設備が保守検査の為、開放される場合は必要に応じて弁座・外部漏れ検査・作動検査を実施し、弁座・外部漏れ・作動不良等の兆候が認められたら分解検査を実施し、これに合格する事。

5-2 配管からの取外し、取付け時の注意事項

警告

-  バルブを配管から取外す時は、必ず配管内の流体を除去し、圧力を大気圧に戻してください。
- ボールバルブは、全閉状態ではバルブ内に圧力・流体が封入されている場合があります。バルブを取外す前に必ずバルブを半開にし、圧力・流体を除去してください。
- 配管を流れる流体が毒性・可燃性或いは腐食性である場合には、この流体を配管及びバルブ内部から完全に取除いてください。
- 流体が身体に掛からないように、また引火等に十分注意して実施してください。
- 高所で作業を行う場合は、下に人が立ち入らない等、安全に十分注意をして作業を行ってください。

注意

-  保護眼鏡・作業用手袋・安全靴等の保護具を身に付けて作業してください。
- バルブの取外し及び取付け作業場所は、作業に必要な足場を確保してください。
- バルブの取外し及び取付けには、必ず接続する配管に近い側のスパナ掛け部を使用してください。遠い側のスパナ掛け部やボデー胴部を使用しますとバルブ本体の漏れの原因となります。



超高圧水素ガス用バルブは株式会社 **キッツ**・株式会社 **キッツ** **エシィーテャー**・Perrin GmbHの共同事業です。



株式会社 **キッツ**

<https://www.kitz.co.jp>

水素事業部

〒105-7305 東京都港区東新橋1-9-1 東京汐留ビルディング
☎03-5568-9251

ご注意

本カタログに記載する製品の仕様・性能数値は、当社における設計計算と社内試験、製品使用実績、及び公的規格・仕様に基づいており、当該製品の一般的な使用条件における、ユーザーガイドとして掲示するものです。記載使用条件を外れて、また、特殊な使用条件下で当該製品をご使用される場合は、事前に当社の技術的アドバイスを受けるか、ユーザー各位の責任の基に、性能確認のための研究と評価を行うことが必要です。この手続きを経ずに、物的・人的損害が発生しても、当社はその責任を負いかねます。なお、本カタログは、出来得る限りの注意を以て編集しておりますが、万一、ご不審な点やお気付きの点などがありましたら当社までご連絡願います。また、本カタログに記載する情報は、誤りの訂正、不十分な内容の補足・改善、製品性能の改善、設計変更、製品の生産中止等、当社が必要とする事由により、予告なく改訂されます。このことにより、本版以前に刊行した当該製品カタログ版は無効となります。お手元のカタログの裏面に発行コードNo.が記載されております。製品選定の際には、当社まで最新版であるかをご確認ください。